



PASSION FOR FIRE  
WOOD / HOLZ 2017





# passion for fire



CEO - Bart Goovaerts

At M-design, fire has always been the basic principle for every design. We have chosen plain and straight lines to highlight the dancing flames. Allow yourself to be seduced by the warmth and strength of the fire, which is controlled by state-of-the-art technology to guarantee you comfort. Feel free to ask for advice. We feel at home in every type of interior. Ready for the initiation?

M-design stellt bei jedem Projekt das Feuer in den Mittelpunkt. Um die Flammen optimal wirken zu lassen, haben wir schlichte und klare Linien gewählt. Lassen Sie sich von der Wärme und der Kraft des Feuers verzaubern, verbunden mit dem Einsatz von Spitzentechnologie als Garantie für Ihre Beaglichkeit. Zögern Sie nicht, uns um Rat zu fragen, egal in welchen Stil Ihre Innenräume gehalten sind. Sind Sie bereit, die Magie des Feuers in Ihrem Haus zu erleben?



PASSION FOR FIRE

# SUSTAINABLE CHOICE DIE NACHHALTIGE WAHL



lift-door appliances  
Heizkamine  
hochschiebbar

**Luna Diamond Plus**  
**Luna Diamond**

10 horizontal  
horizontal

20 vertical  
vertikal

28 double-sided  
Durchsicht

36 corner  
Ecke

44 room divider

inserts  
Einbaukassetten

**Venus Green +**

50 horizontal  
horizontal

56 square  
quadrat

58 double-sided  
Durchsicht

**Interra**

60 vertical  
vertikal

stoves  
Kaminöfen

**Venus HT**

70 horizontal  
horizontal

72 double-sided  
Durchsicht

**Zino**  
**Bolzano**  
**Trento Rondo**  
**Trento Quatro**

74 individual  
freistehend



# Luna Diamond<sup>+</sup>



## The intelligent Fireplace / Der intelligente Kamin

In a world where new technologies are more and more implemented into new building constructions and house renovations, modern technology is expected to live up to the highest efficiency. To respond to this increasing demand, M-Design comes with a solution to enjoy your wood fireplace even more. We introduce the 'Diamond plus range': a unique, efficient and user friendly technology. All Diamond PLUS models come standard delivered with a Swipe control. The free M-Design app also offers you the possibility to control the fireplace with your smartphone or tablet.

In einer Zeit wo immer strengere Normen zu erfüllen sind, hat M-design für Sie die passende ja sogar perfekte Lösung gefunden um Ihnen die Faszination des Flammenspieles zu ermöglichen. Die neue Diamant-PLUS Serie macht Ihr Zuhause nun zu einer Oase des Flammenspieles mit einer kinderleichten Bedienung: automatische Sichtscheibe, automatisches Funkenschutzgitter, saubere Verbrennung durch eine automatisch geregelte Verbrennung. Jedes Modell verfügt über ein digitales Bedienfeld daß Sie bequem alle Funktionen steuern läßt . Noch einfacher wird es wenn Sie sich unsere kostenlose App auf Ihr Smartphone legen und bequem vom Sofa aus Ihren M-design Kamin steuern.

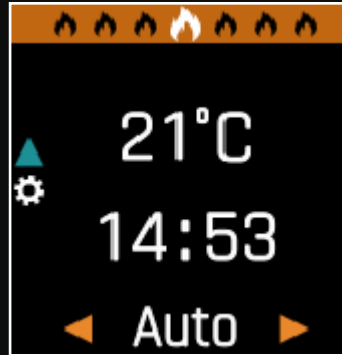


# TOUCH - SWIPE - ENJOY

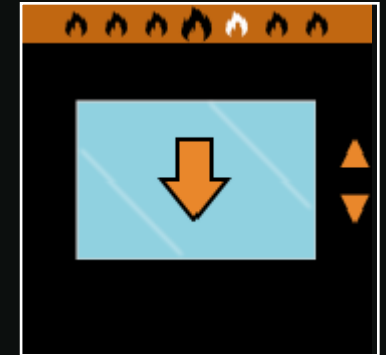


RGB LED lighting  
RGB LED Beleuchtung

Home screen  
thermostat function



Startbildschirm mit  
Thermostatfunktion

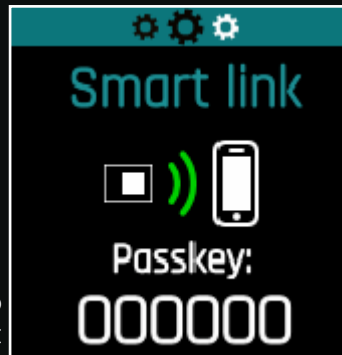


Opening and closing  
window  
Fenster öffnen und  
schließen

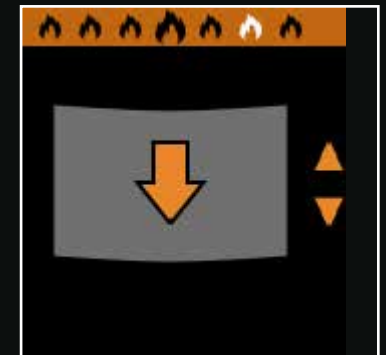


Fan control  
Ventilator Steuerung

Bluetooth connection to  
the smartphone and tablet



Bluetooth-Verbindung mit dem Smart-  
phone und Tablet

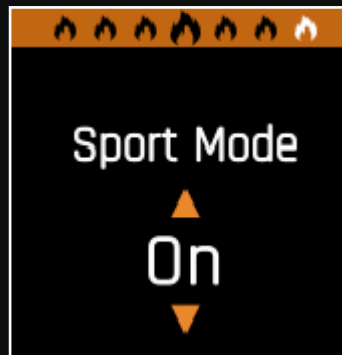


Opening and closing spark  
screen  
Funkenschutzgitter öffnen und  
schließen



Flame height  
control  
Flammenhöhe  
Steuerung

Sports mode



Sportmodus



Wood selection  
Holzart Wahl



# Discover the new Diamond Plus

## Entdecke die neuen Diamond + Kamine

### A multiple steps motor

enables the control of:

1. the automatic lift door
2. the automated spark screen
3. the automatically controlled temperature and flame height control
4. the automated regulation, depending on the chimney draft (Pascal measurement) and depending on the selected type of wood (soft-medium-hard)

### Intelligent fire place

1. Automatic readjustment upon selection soft - medium - hard wood
2. Integrated dimmer control for fan
3. In case of a power failure, the appliance can still be controlled manually
4. The preprogrammed processor guarantees optimal combustion

### Design swipe control

1. Bluetooth+ connection for tablet and smartphone
2. Control of the integrated RGB LED lighting (a 5 meter LED-strip is included in the price)
3. Automatic opening and closing of the spark screen and lift door
4. Silent fan control
5. Temperature control (the Swipe is also a thermostat)

### Die Schrittmotoren

übernehmen folgende Funktionen:

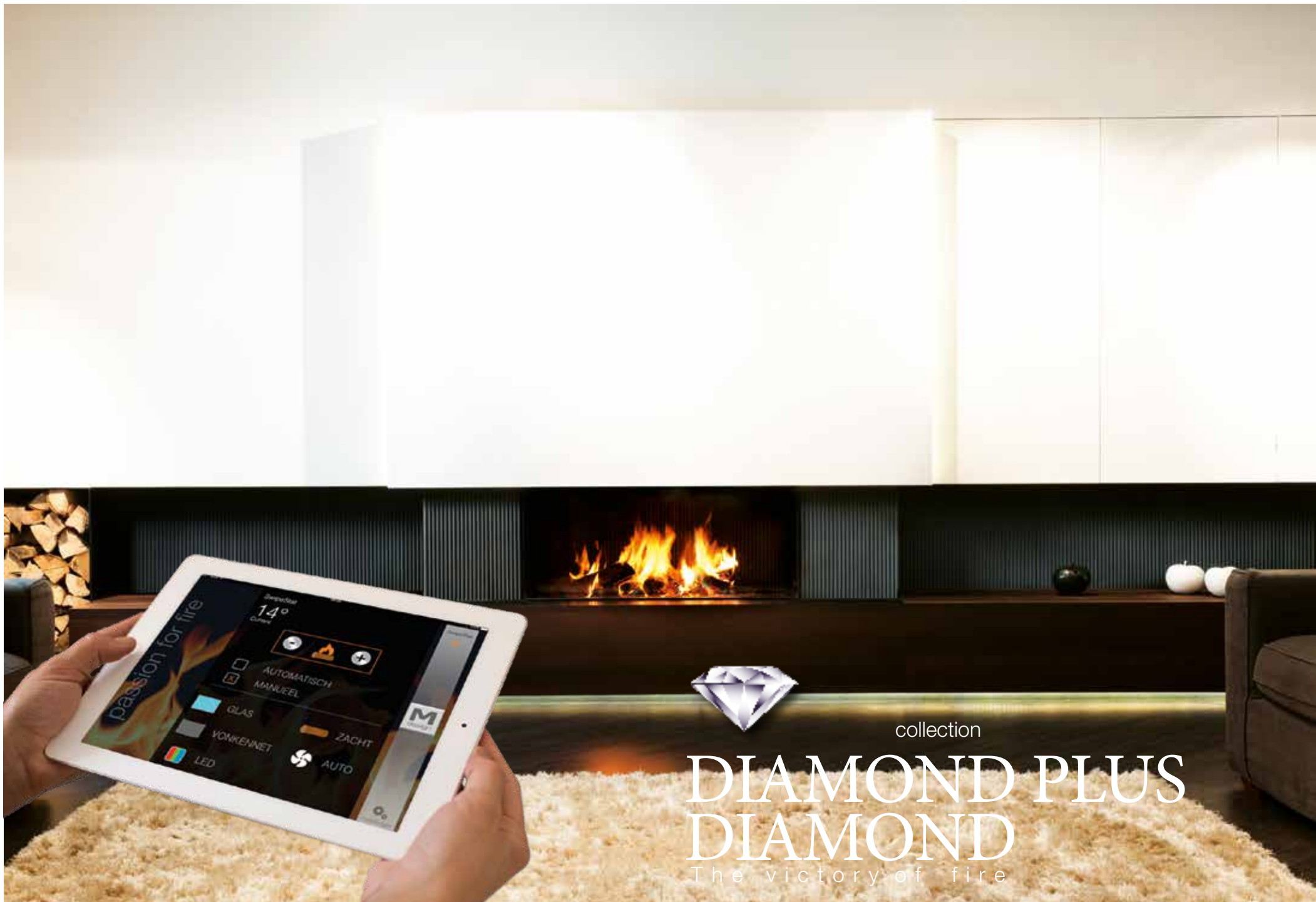
1. elektrische Sichtscheibe
2. elektrisches Funkenschutzgitter
3. automatische Steuerung von Temperatur und Flammenspiel
4. Regulierung von die optimale Steuerung der Verbrennung durch Pascal-Messung im Abgasstutzen mit Berücksichtigung vom Wahl der Holzart

### Intelligentes Feuer

1. Automatische Regelung bei der Wahl der Holzart (weich, mittel, hart)
2. Integrierte Lüftungssteuerung für den laufruhigen Ventilator
3. Die Scheibe kann automatisch sowie manuell bedient werden (praktisch falls Stromausfall) auch manueller Scheibenbedienung automatische Kalibrierung
4. Prozessor gesteuerte Regelung sorgt für die beste Verbrennung

### Design Swipe-Screen Bedienung

1. Bluetooth-Verbindung Smartphone oder Tablett
2. Steuerung der RGB LED-Beleuchtung (LED Band von 5 Meter ist im Lieferung enthalten)
3. Automatisches und manuelles öffnen und schließen, der Schiebetür und des Funkenschutzgitters
4. Laufruhige Ventilator Steuerung
5. Temperaturregelung (Swipe ist auch Thermostat)



collection

# DIAMOND PLUS DIAMOND

The victory of fire

## Stoves with lifting doors

### Kamine mit automatischer Sichtscheibe

The new Luna Diamond collection of M-design is “the fire” in the field of energy efficiency. The Diamond Series makes your home complete: automatic lift door\*, clean combustion, a fine adjustment, a second decorative door (spark screen), a robust framework of 8 mm. and an interior of insulated cast-iron. A new patented, combustion system guarantees that every single woodlog will last longer.

The combustion process is so advanced that it obtains a particularly high efficiency of more than 80%. This means that less wood gets burned, which is better for the environment because it produces fewer exhaust fumes. The fine adjustment of the fire makes this stove with lifting doors unique. The lighting of the fire runs very smoothly and the clean combustion combined with the unique self-cleaning system results in lower maintenance.

The Diamond collection: an intelligent and sustainable solution.

Die neue Luna Diamond Serie von M-design ist „Feuer“ auf dem Gebiet der Energieeffizienz. Die Diamond Serie macht Ihr zu Hause bequemer: Automatisch zu öffnen Sichtscheibe\*, saubere Verbrennung, eine effizientere Regulierung des Abbrandes, ein integriertes Funkenschutzgitter, einen robusten Rahmen von 8mm und eine Feuerraumauskleidung aus Gusseisen. Das neue patentierte Verbrennungssystem erzeugt einen Wirkungsgrad von über 80%. Somit kann aus jedem Stück Holz die maximale Leistung geholt werden. Sie benötigen weniger Holz und schonen somit die Umwelt und Ihren Geldbeutel. Die Möglichkeit der Feineinstellung des Abbrandes und die Schiebetür machen den Feuergenuss einzigartig. Durch die saubere Verbrennung und das Scheibenspülsystem wird ein einzigartiges Flammenspiel erzeugt.

Die Diamond Kollektion: Eine intelligente und nachhaltige Lösung!

\* available in Luna Diamond PLUS / \*verfügbar in Luna Diamond PLUS

## Luna Diamond (Plus)



### sided stove / einseitig page/Seite

|                            |  |       |
|----------------------------|--|-------|
| Luna 700 H Diamond (Plus)  |  | 10-11 |
| Luna 850 H Diamond (Plus)  |  | 12-13 |
| Luna 1000 H Diamond (Plus) |  | 14-15 |
| Luna 1150 H Diamond (Plus) |  | 16-17 |
| Luna 1300 H Diamond (Plus) |  | 18-19 |
| Luna 550 V Diamond (Plus)  |  | 20-21 |
| Luna 850 V Diamond (Plus)  |  | 22-23 |
| Luna 1000 V Diamond (Plus) |  | 24-25 |
| Luna 1150 V Diamond (Plus) |  | 26-27 |

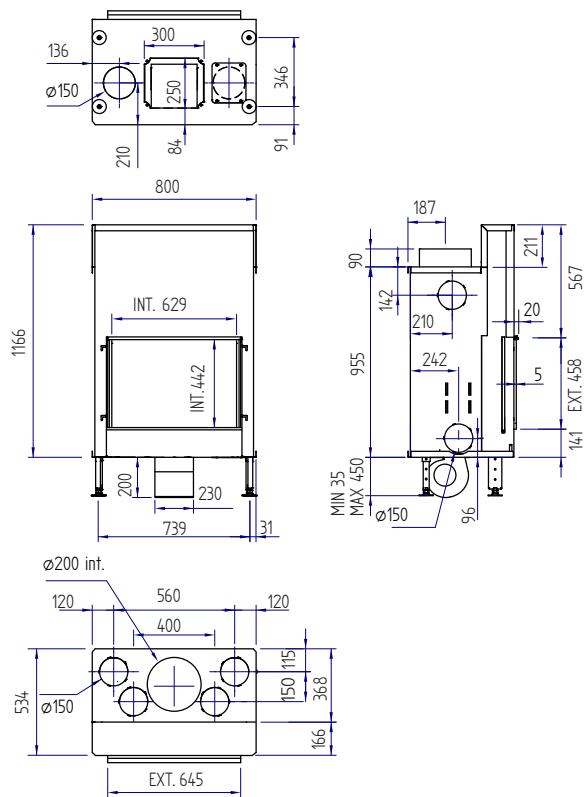
### double-sided / Durchsicht

|                             |  |       |
|-----------------------------|--|-------|
| Luna 850 DH Diamond (Plus)  |  | 28-29 |
| Luna 1150 DH Diamond (Plus) |  | 30-31 |
| Luna 850 DV Diamond (Plus)  |  | 32-33 |
| Luna 1000 DV Diamond (Plus) |  | 34-35 |

### corner stove / Eckmodelle

|                         |  |       |
|-------------------------|--|-------|
| Luna 800 DC Diamond     |  | 36-37 |
| Luna 1000 DC Diamond    |  | 38-39 |
| Luna 900 CL/CR Diamond  |  | 40-41 |
| Luna 1100 CL/CR Diamond |  | 42-43 |
| Luna 750 RD Diamond     |  | 44-45 |
| Luna 1000 RD Diamond    |  | 44-45 |

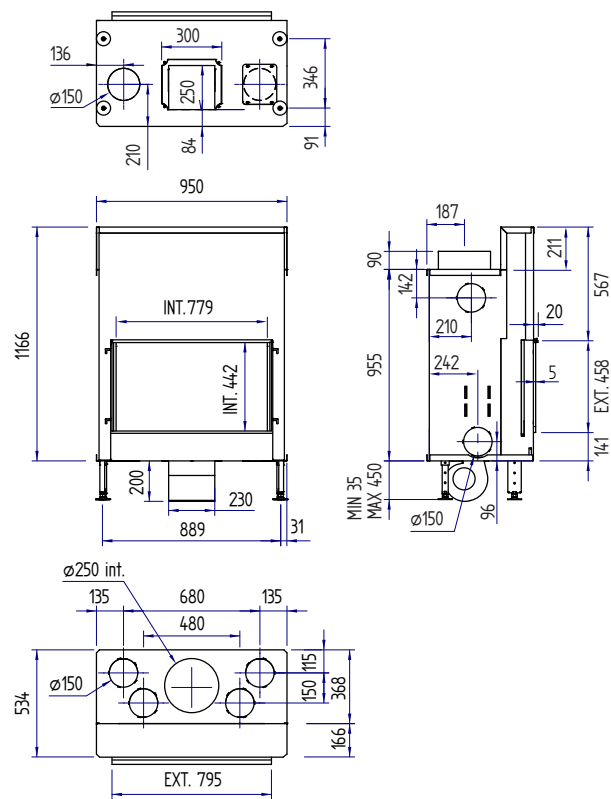
# Luna 700 H Diamond (Plus)



|                                     |                      |
|-------------------------------------|----------------------|
| output / Leistung                   | 4-12 KW              |
| efficiency / Wirkungsgrad           | 84 %                 |
| weight / Gewicht                    | 190 kg               |
| finished size / sichtbare Abmessung | 629 x 442 mm         |
| flue connection / Abgasrohr         | $\varnothing 200$ mm |
| chimney / Schornsteindurchmesser    | 200/200              |



# Luna 850 H Diamond (Plus)

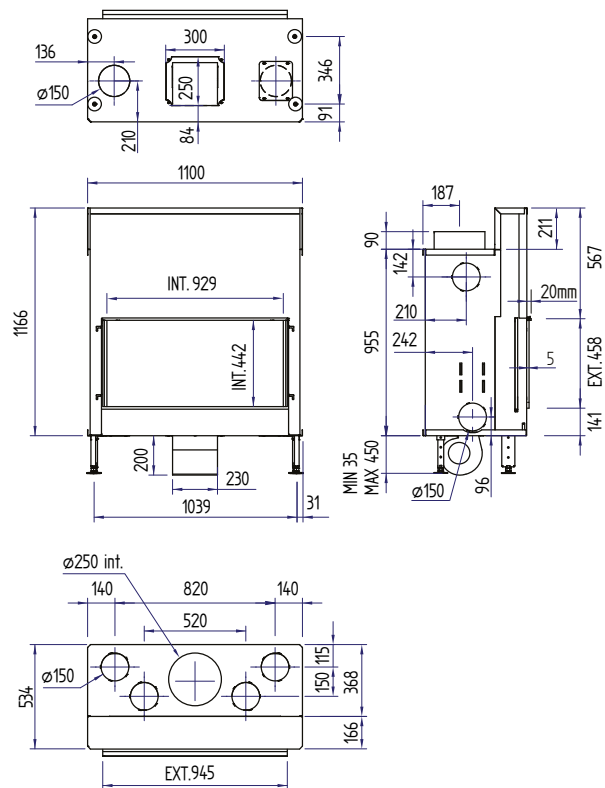


|                                     |                      |
|-------------------------------------|----------------------|
| output / Leistung                   | 5-13 KW              |
| efficiency / Wirkungsgrad           | 83 %                 |
| weight / Gewicht                    | 220 kg               |
| finished size / sichtbare Abmessung | 779 x 442 mm         |
| flue connection / Abgasrohr         | $\varnothing 250$ mm |
| chimney / Schornsteindurchmesser    | 200/200              |





# Luna 1000 H Diamond (Plus)



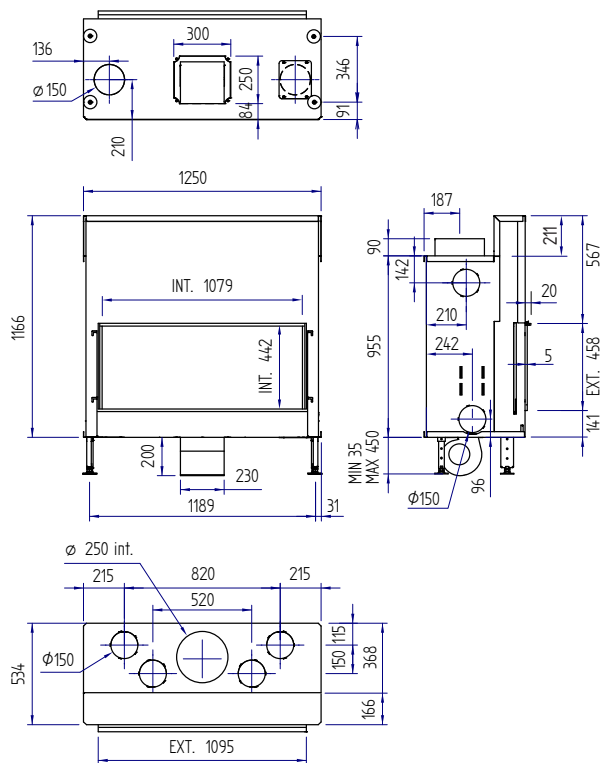
|                                     |                      |
|-------------------------------------|----------------------|
| output / Leistung                   | 5-14 KW              |
| efficiency / Wirkungsgrad           | 82 %                 |
| weight / Gewicht                    | 245 kg               |
| finished size / sichtbare Abmessung | 929 x 442 mm         |
| flue connection / Abgasrohr         | $\varnothing 250$ mm |
| chimney / Schornsteindurchmesser    | 200/200              |







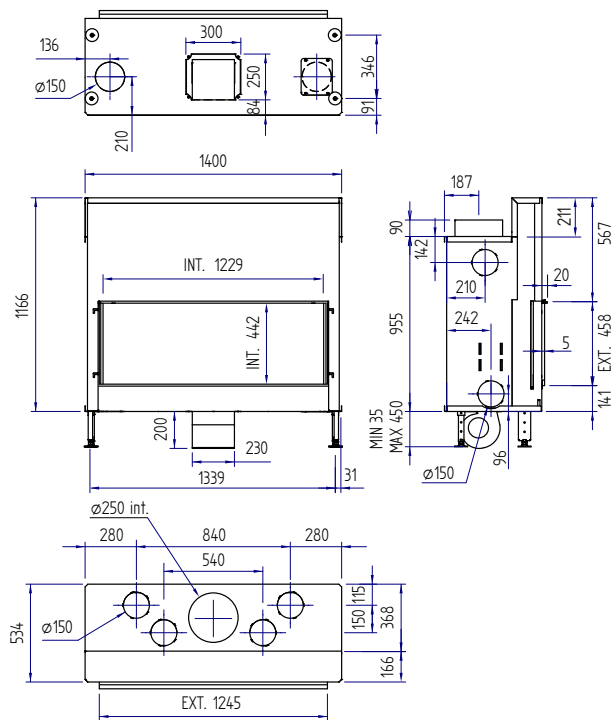
# Luna 1150 H Diamond (Plus)



|                                     |               |
|-------------------------------------|---------------|
| output / Leistung                   | 6-15 KW       |
| efficiency / Wirkungsgrad           | 82 %          |
| weight / Gewicht                    | 270 kg        |
| finished size / sichtbare Abmessung | 1079 x 442 mm |
| flue connection / Abgasrohr         | $\phi 250$ mm |
| chimney / Schornsteindurchmesser    | 200/200       |



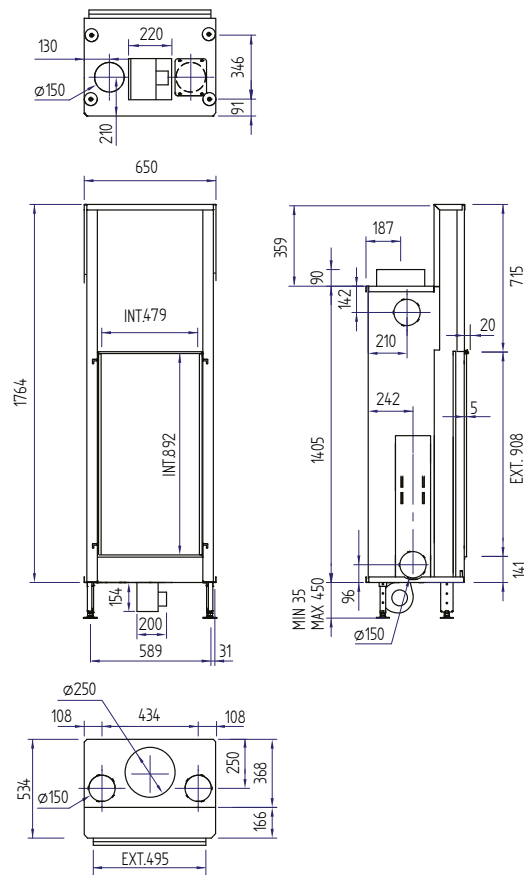
# Luna 1300 H Diamond (Plus)



|                                     |               |
|-------------------------------------|---------------|
| output / Leistung                   | 7-16 KW       |
| efficiency / Wirkungsgrad           | 81 %          |
| weight / Gewicht                    | 295 kg        |
| finished size / sichtbare Abmessung | 1229 x 442 mm |
| flue connection / Abgasrohr         | Ø 250 mm      |
| chimney / Schornsteindurchmesser    | 200/200       |



# Luna 550 V Diamond (Plus)



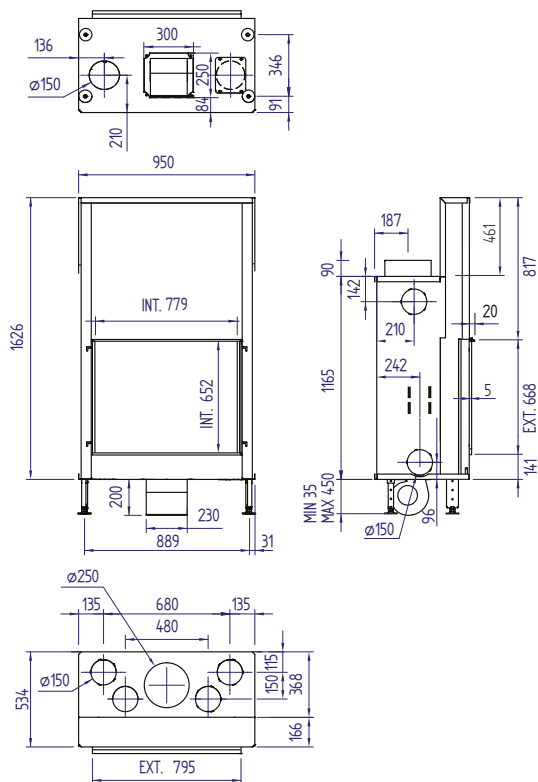
The spark screen and cast iron rear wall are not possible for this model.  
In diesem Modell sind der Funkenschutzgitter und Gusseisen Innenausstattung nicht verfügbar

|                                     |              |
|-------------------------------------|--------------|
| output / Leistung                   | 5-12 KW      |
| efficiency / Wirkungsgrad           | 80 %         |
| weight / Gewicht                    | 230 kg       |
| finished size / sichtbare Abmessung | 479 x 892 mm |
| flue connection / Abgasrohr         | Ø 250 mm     |
| chimney / Schornsteindurchmesser    | 200/200      |





# Luna 850 V Diamond (Plus)



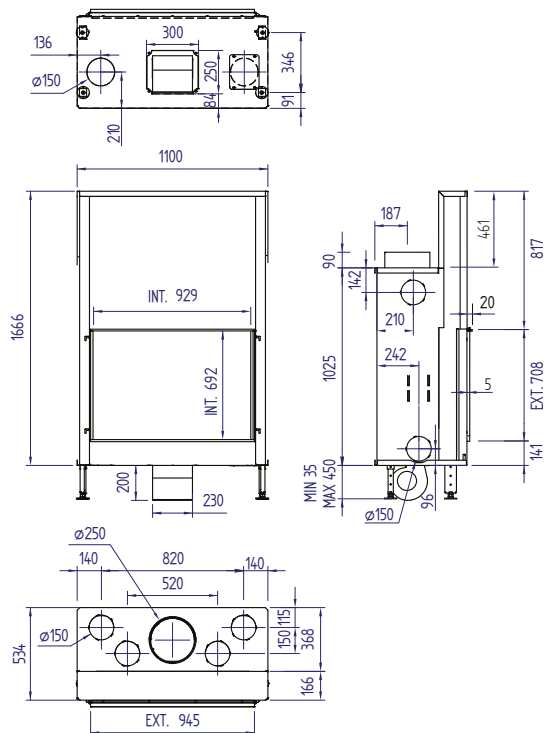
|                                     |                    |
|-------------------------------------|--------------------|
| output / Leistung                   | 7-14 KW            |
| efficiency / Wirkungsgrad           | 80 %               |
| weight / Gewicht                    | 260 kg             |
| finished size / sichtbare Abmessung | 779 x 652 mm       |
| flue connection / Abgasrohr         | $\text{\O} 250$ mm |
| chimney / Schornsteindurchmesser    | 200/200            |







# Luna 1000 V Diamond (Plus)

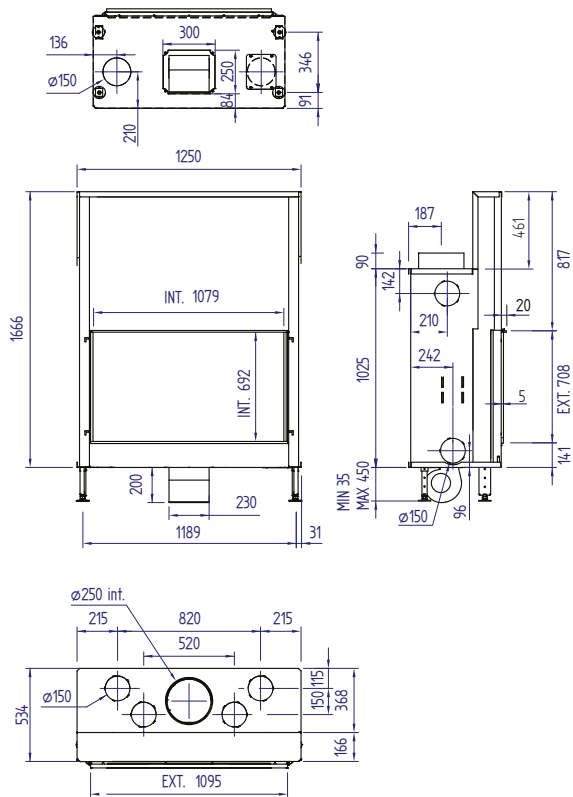


|                                     |              |
|-------------------------------------|--------------|
| output / Leistung                   | 8-16 KW      |
| efficiency / Wirkungsgrad           | 79 %         |
| weight / Gewicht                    | 290 kg       |
| finished size / sichtbare Abmessung | 929 x 692 mm |
| flue connection / Abgasrohr         | Ø 250 mm     |
| chimney / Schornsteindurchmesser    | 200/200      |





# Luna 1150 V Diamond (Plus)

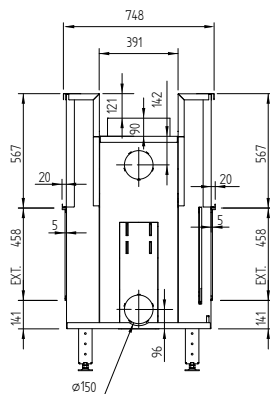
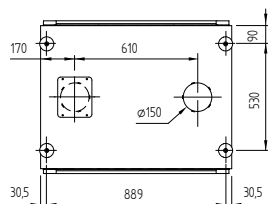
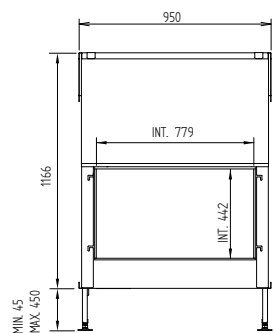
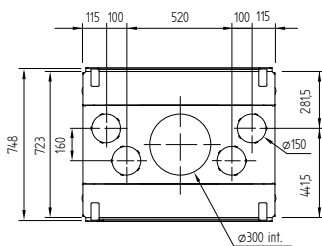


|                                     |               |
|-------------------------------------|---------------|
| output / Leistung                   | 9-18 KW       |
| efficiency / Wirkungsgrad           | 78 %          |
| weight / Gewicht                    | 320 kg        |
| finished size / sichtbare Abmessung | 1079 x 692 mm |
| flue connection / Abgasrohr         | Ø 250 mm      |
| chimney / Schornsteindurchmesser    | 200/200       |





# Luna 850 DH Diamond (Plus)



double-sided / Durchsicht

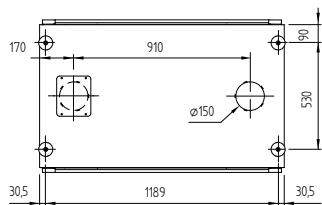
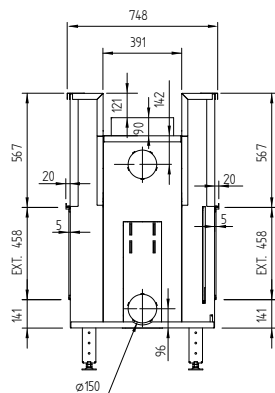
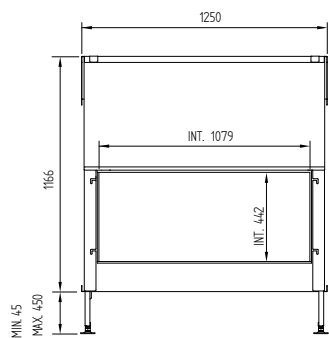
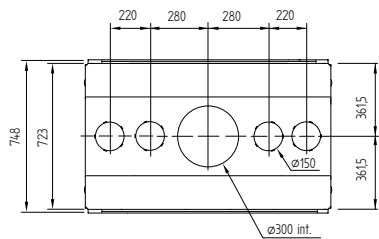
Fan not possible  
Ventilator nicht möglich

|                                     |              |
|-------------------------------------|--------------|
| output / Leistung                   | 6-12 KW      |
| efficiency / Wirkungsgrad           | 76 %         |
| weight / Gewicht                    | 280 kg       |
| finished size / sichtbare Abmessung | 779 x 442 mm |
| flue connection / Abgasrohr         | Ø 300 mm     |
| chimney / Schornsteindurchmesser    | 250/250      |





# Luna 1150 DH Diamond (Plus)



double-sided / Durchsicht

Fan not possible  
Ventilator nicht möglich

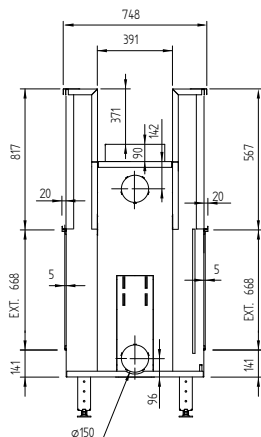
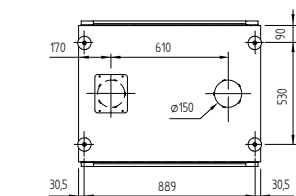
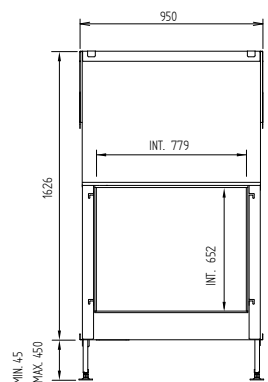
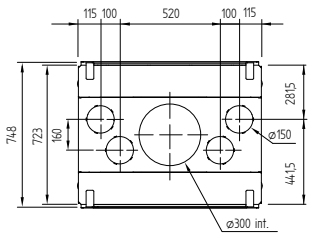
|                                     |               |
|-------------------------------------|---------------|
| output / Leistung                   | 7-16 KW       |
| efficiency / Wirkungsgrad           | 75 %          |
| weight / Gewicht                    | 345 kg        |
| finished size / sichtbare Abmessung | 1079 x 442 mm |
| flue connection / Abgasrohr         | Ø 300 mm      |
| chimney / Schornsteindurchmesser    | 250/250       |







# Luna 850 DV Diamond (Plus)



double-sided / Durchsicht

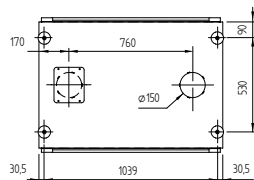
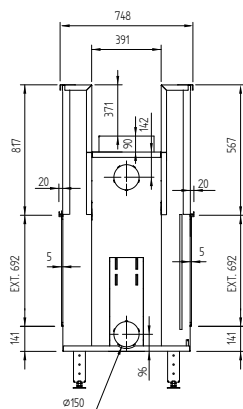
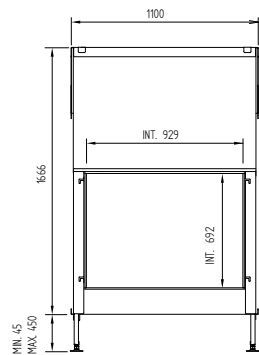
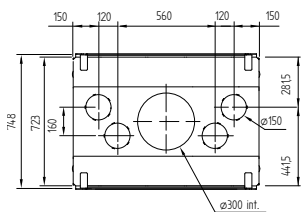
Fan not possible  
Ventilator nicht möglich

|                                     |              |
|-------------------------------------|--------------|
| output / Leistung                   | 5-14 KW      |
| efficiency / Wirkungsgrad           | 76 %         |
| weight / Gewicht                    | 330 kg       |
| finished size / sichtbare Abmessung | 779 x 652 mm |
| flue connection / Abgasrohr         | Ø 300 mm     |
| chimney / Schornsteindurchmesser    | 250/250      |





# Luna 1000 DV Diamond (Plus)



double-sided / Durchsicht

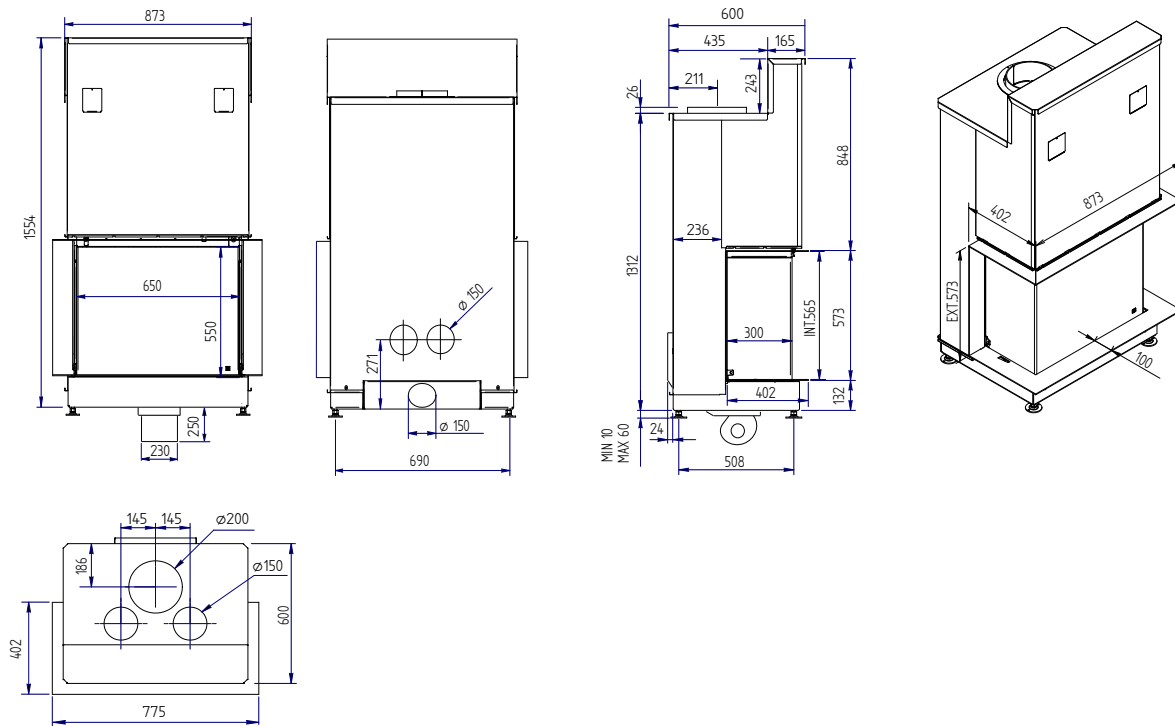
Fan not possible  
Ventilator nicht möglich

|                                     |              |
|-------------------------------------|--------------|
| output / Leistung                   | 7-16 KW      |
| efficiency / Wirkungsgrad           | 75 %         |
| weight / Gewicht                    | 370 kg       |
| finished size / sichtbare Abmessung | 929 x 692 mm |
| flue connection / Abgasrohr         | Ø 300 mm     |
| chimney / Schornsteindurchmesser    | 250/250      |





# Luna 800 DC Diamond

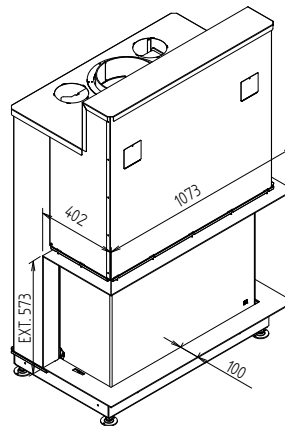
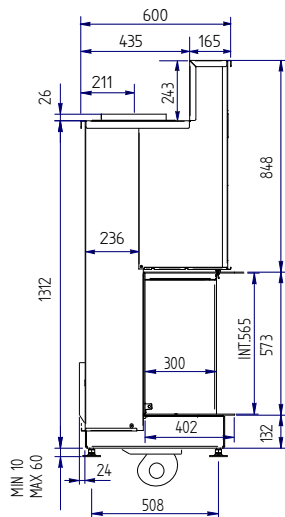
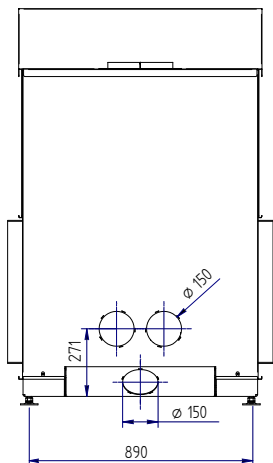
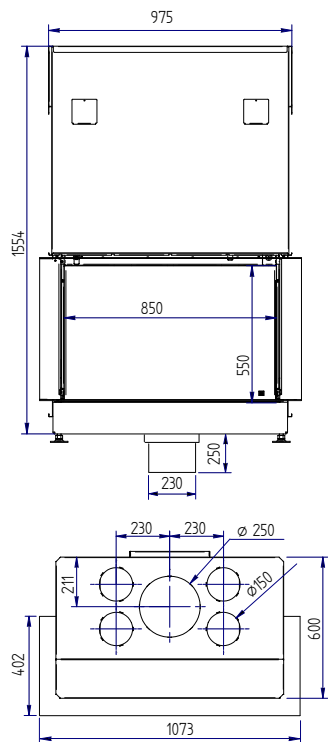


|                                  |                      |
|----------------------------------|----------------------|
| output / Leistung                | 7-12 KW              |
| efficiency / Wirkungsgrad        | 76 %                 |
| weight / Gewicht                 | 240 kg               |
| flue connection / Abgasrohr      | $\varnothing 200$ mm |
| chimney / Schornsteindurchmesser | 200/200              |

Automatic door and spark screen not possible.  
Automatische Sichtscheibe und Funkenschutzgitter nicht möglich



# Luna 1000 DC Diamond



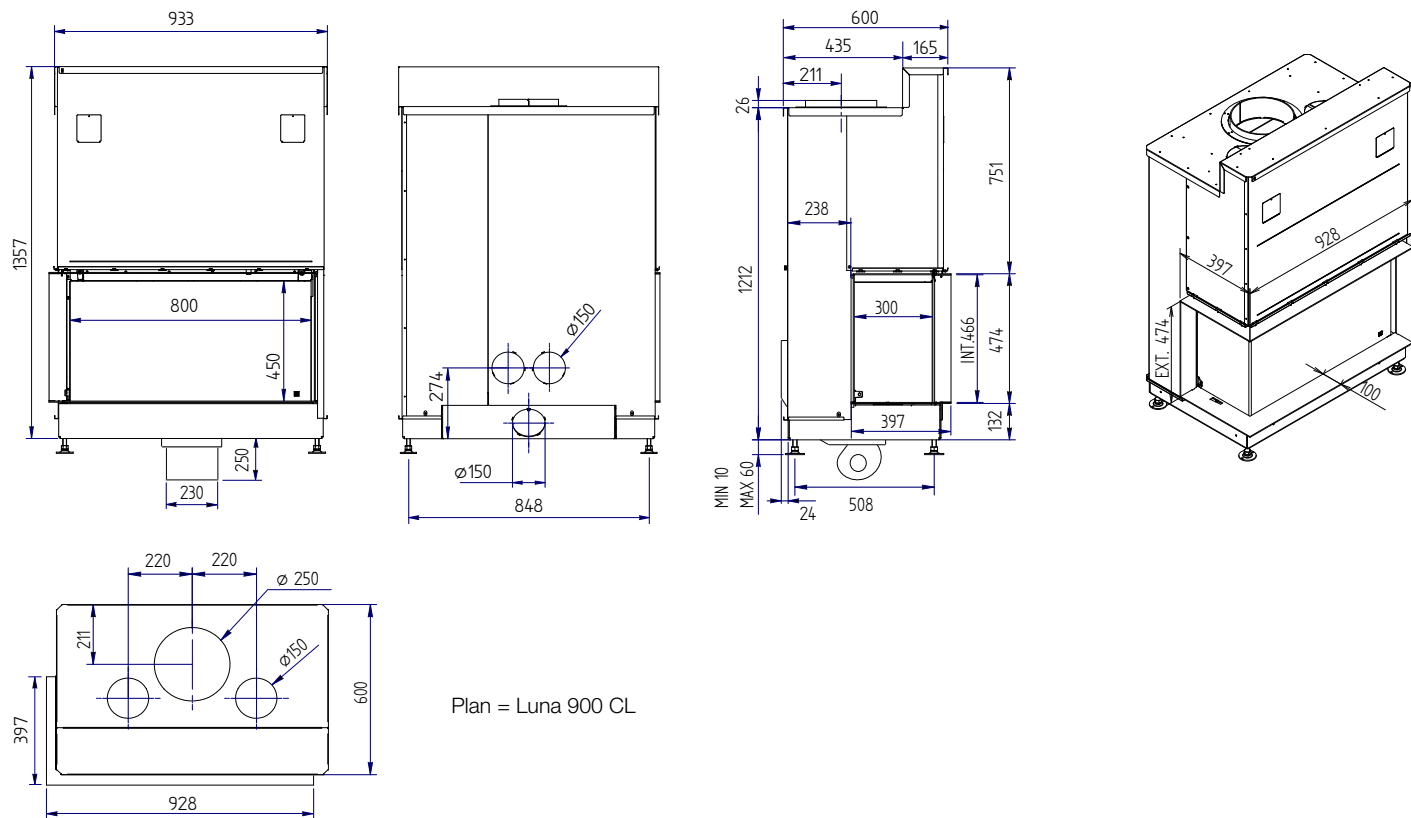
|                                  |          |
|----------------------------------|----------|
| output / Leistung                | 8-14 KW  |
| efficiency / Wirkungsgrad        | 76 %     |
| weight / Gewicht                 | 260 kg   |
| flue connection / Abgasrohr      | Ø 250 mm |
| chimney / Schornsteindurchmesser | 250/250  |

Automatic door and spark screen not possible.  
Automatische Sichtscheibe und Funkenschutzgitter nicht möglich





# Luna 900 CL/CR Diamond



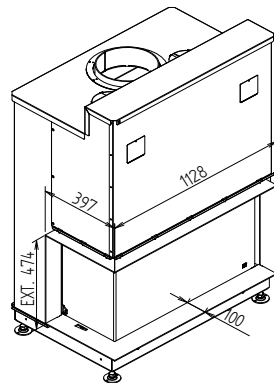
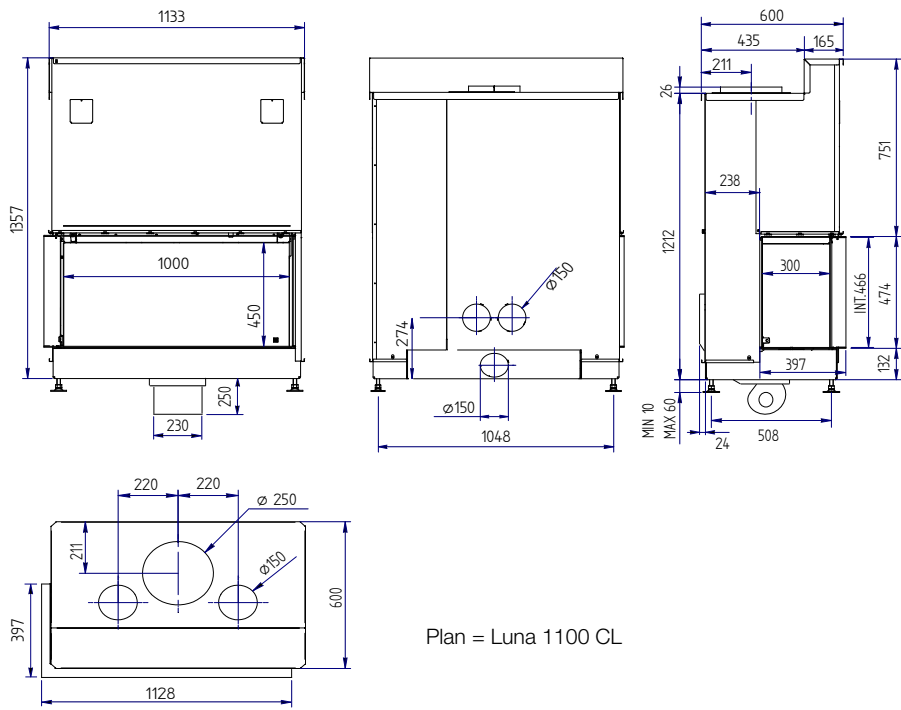
|                                  |                      |
|----------------------------------|----------------------|
| output / Leistung                | 9-15 KW              |
| efficiency / Wirkungsgrad        | 79 %                 |
| weight / Gewicht                 | 300 kg               |
| flue connection / Abgasrohr      | $\varnothing$ 250 mm |
| chimney / Schornsteindurchmesser | 200/200              |

Automatic door and spark screen not possible.  
Automatische Sichtscheibe und Funkenschutzgitter nicht möglich





# Luna 1100 CL/CR Diamond

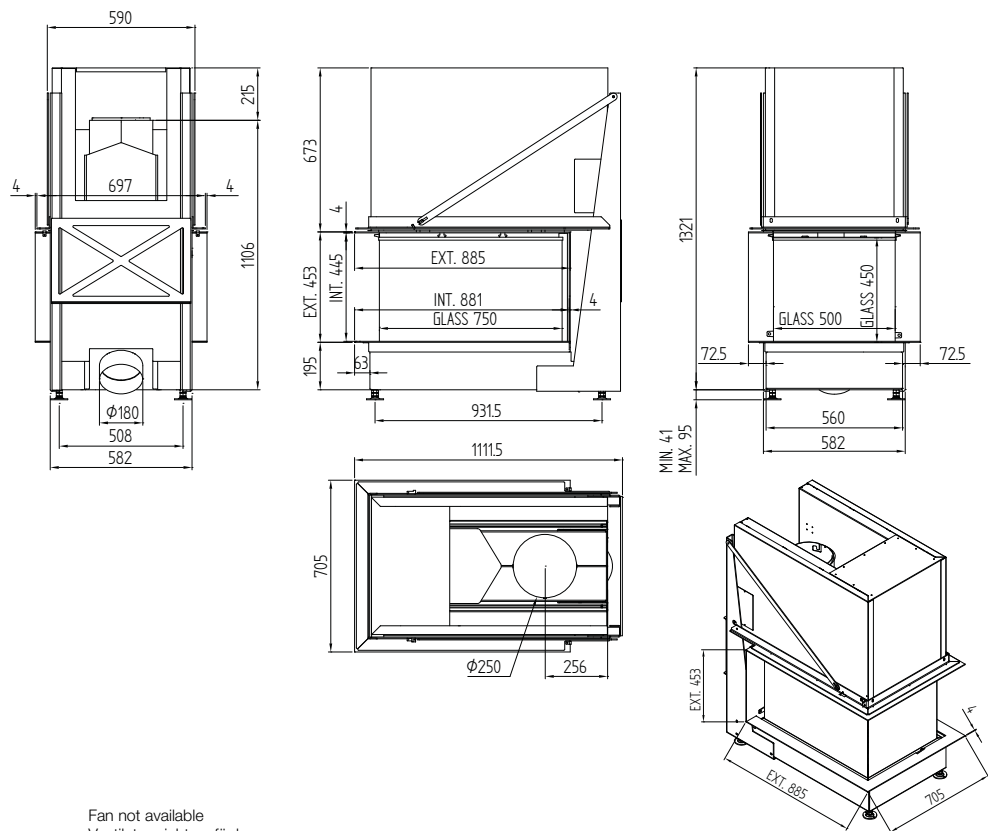


|                                  |          |
|----------------------------------|----------|
| output / Leistung                | 10-15 KW |
| efficiency / Wirkungsgrad        | 83 %     |
| weight / Gewicht                 | 220 kg   |
| flue connection / Abgasrohr      | Ø 250 mm |
| chimney / Schornsteindurchmesser | 250/250  |

Automatic door and spark screen not possible.  
Automatische Sichtscheibe und Funkenschutzgitter nicht möglich



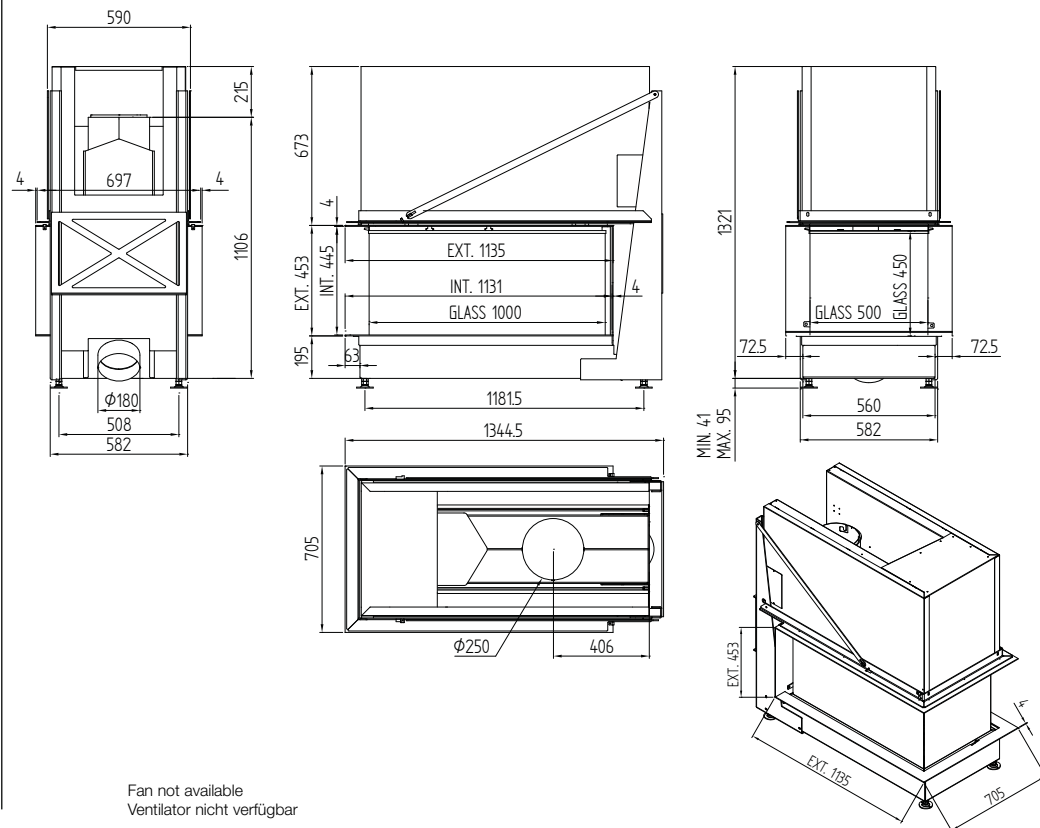
# Luna 750 RD Diamond



|                                  |          |
|----------------------------------|----------|
| output / Leistung                | 4-14 KW  |
| efficiency / Wirkungsgrad        | 82 %     |
| weight / Gewicht                 | 330 kg   |
| flue connection / Abgasrohr      | Ø 250 mm |
| chimney / Schornsteindurchmesser | 250/250  |

Automatic door and spark screen not possible.  
Automatische Sichtscheibe und Funkenschutzgitter nicht möglich

# Luna 1000 RD Diamond



|                                  |          |
|----------------------------------|----------|
| output / Leistung                | 5-15 KW  |
| efficiency / Wirkungsgrad        | 81 %     |
| weight / Gewicht                 | 380 kg   |
| flue connection / Abgasrohr      | Ø 250 mm |
| chimney / Schornsteindurchmesser | 250/250  |

Automatic door and spark screen not possible.  
Automatische Sichtscheibe und Funkenschutzgitter nicht möglich





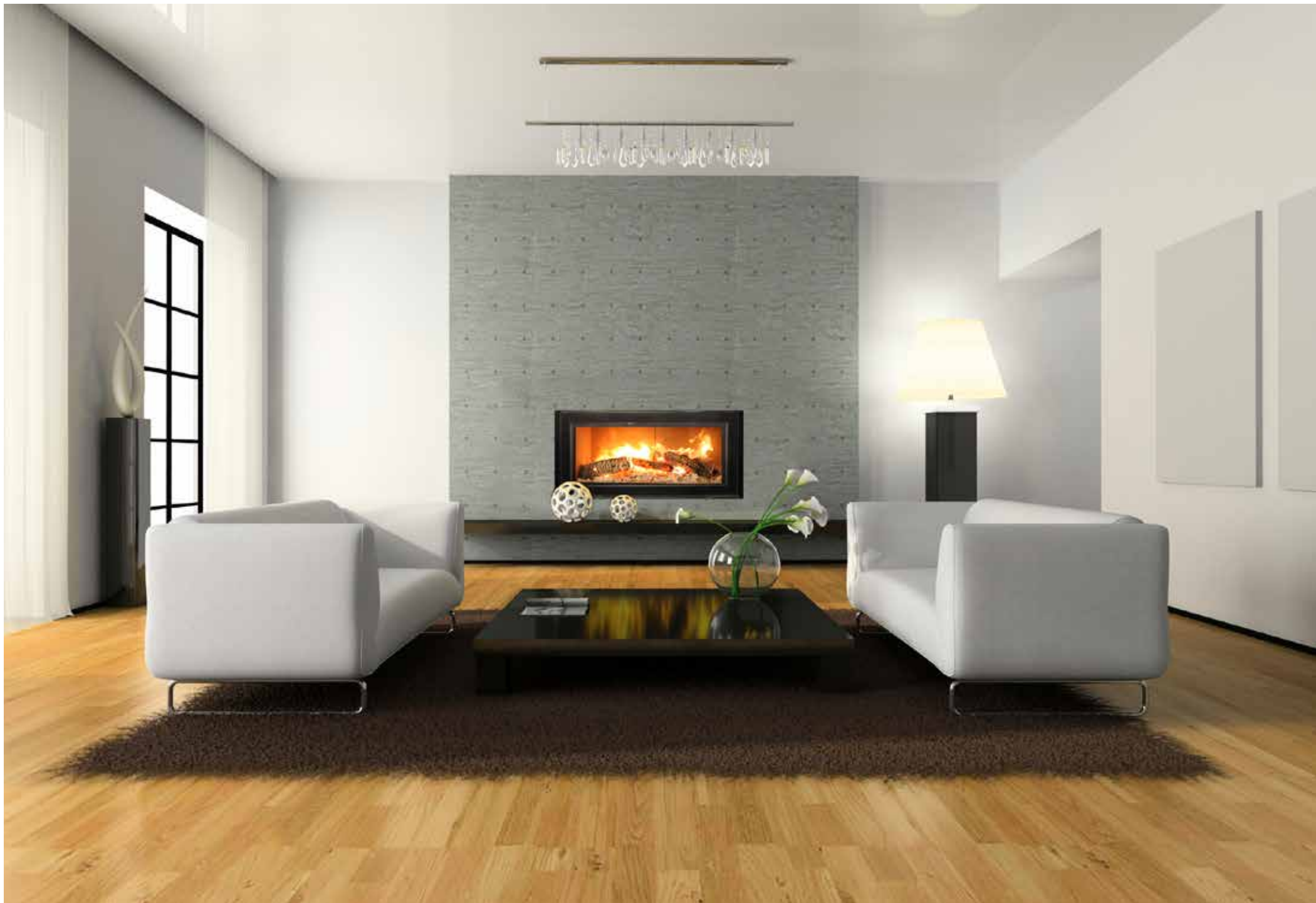


# hearts on fire

Are you burning with desire for a warmer atmosphere on cold days? The fireplaces of M-design will surely give you a warm welcome. Allow yourself to delight in our unique designs. You will instantly feel the warm glow in your own living room. The crackling log fire is so inviting... Are you enjoying the delightful smell of wood fire? Can you resist the temptation any longer?

Wünschen Sie sich schon lange eine wärmere Atmosphäre an kalten Tagen? Heizkamine von M-design garantieren Ihnen jederzeit eine wohlfühl Atmosphäre. Unsere einzigartigen Produktmodelle werden Sie wunschlos glücklich machen. Fühlen Sie bereits die wohlige Wärme in Ihrem Wohnzimmer? Hören Sie das Knistern des Feuers? Falls nicht, wie lange können Sie dieser Versuchung noch widerstehen?





# inserts

## Einbaukassetten

The real heat is inside. Do you have a place or a corner somewhere available in your interior?

The Venus-built-in appliances from M-design allow the primary air to connect directly to the appliance. They function even without a fan when the two top ducts are connected to the convection air.

Die wahre Wärme ist im Inneren. Haben Sie ein wenig Platz in Ihrem Wohnraum? Die M-Design Venus-Einsätze bieten die Möglichkeit, die Verbrennungsluft direkt an den Kamin anzuschließen. Die Geräte funktionieren mit natürlicher Konvektion oder auf Wunsch mit Ventilator.

## Venus Green +

### sided stove / einseitig page/Seite

|                    |   |       |
|--------------------|---|-------|
| Venus 700 Green +  | ■ | 50-51 |
| Venus 850 Green +  | ■ | 52-53 |
| Venus 1000 Green + | ■ | 54-55 |

### sided stove / einseitig

|                   |   |       |
|-------------------|---|-------|
| Venus 630 Green + | ■ | 56-57 |
| Venus 730 Green + | ■ | 56-57 |

### double-sided / Durchsicht

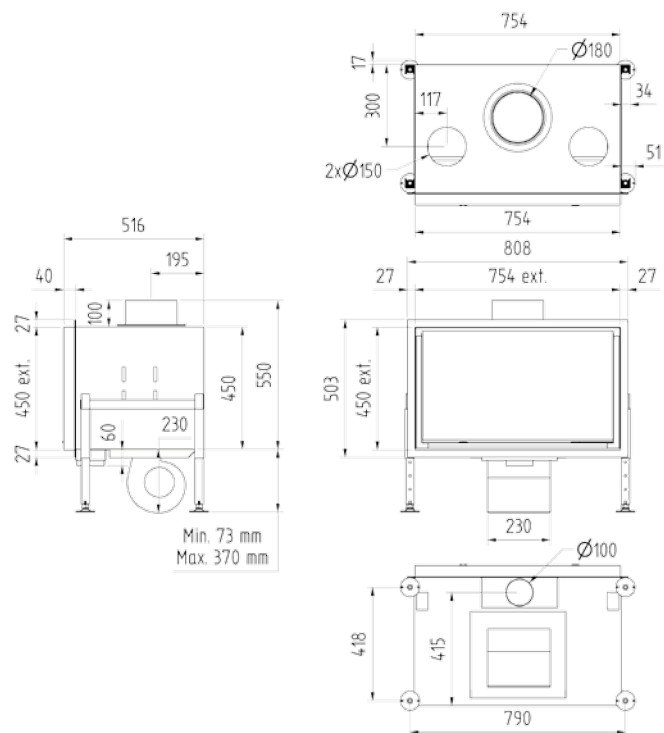
|                     |    |       |
|---------------------|----|-------|
| Venus 850 D Green + | □□ | 58-59 |
|---------------------|----|-------|

## Interra

### sided stove / einseitig

|            |   |       |
|------------|---|-------|
| Interra 60 | ■ | 62-63 |
| Interra 68 | ■ | 64-65 |
| Interra 74 | ■ | 64-65 |
| Interra 78 | ■ | 66-67 |

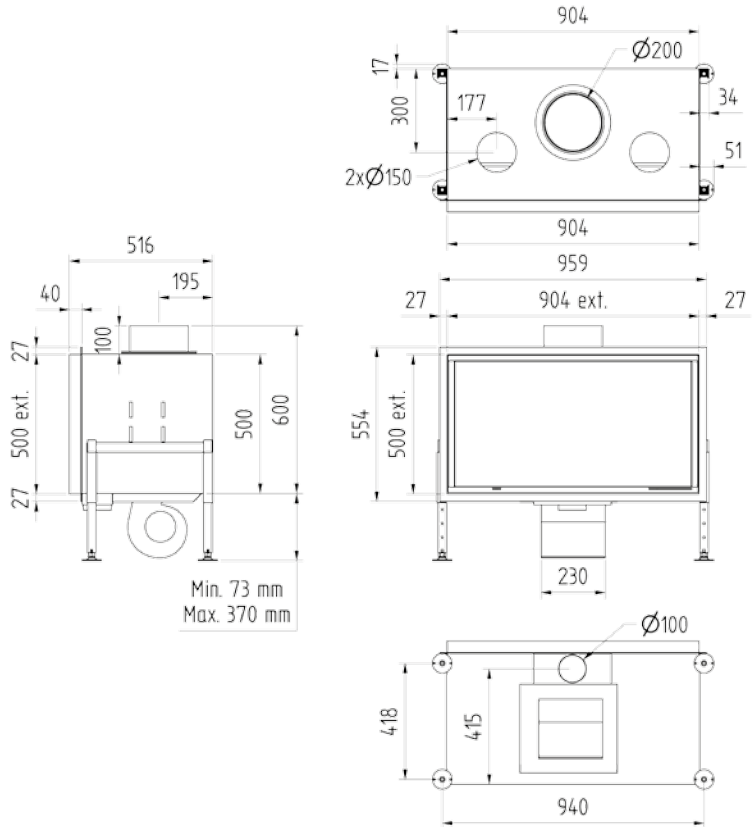
# Venus 700 Green +



|                                     |              |
|-------------------------------------|--------------|
| output / Leistung                   | 8-10 KW      |
| efficiency / Wirkungsgrad           | 78 %         |
| weight / Gewicht                    | 120 kg       |
| finished size / sichtbare Abmessung | 754 x 450 mm |
| flue connection / Abgasrohr         | Ø 180 mm     |



# Venus 850 Green +

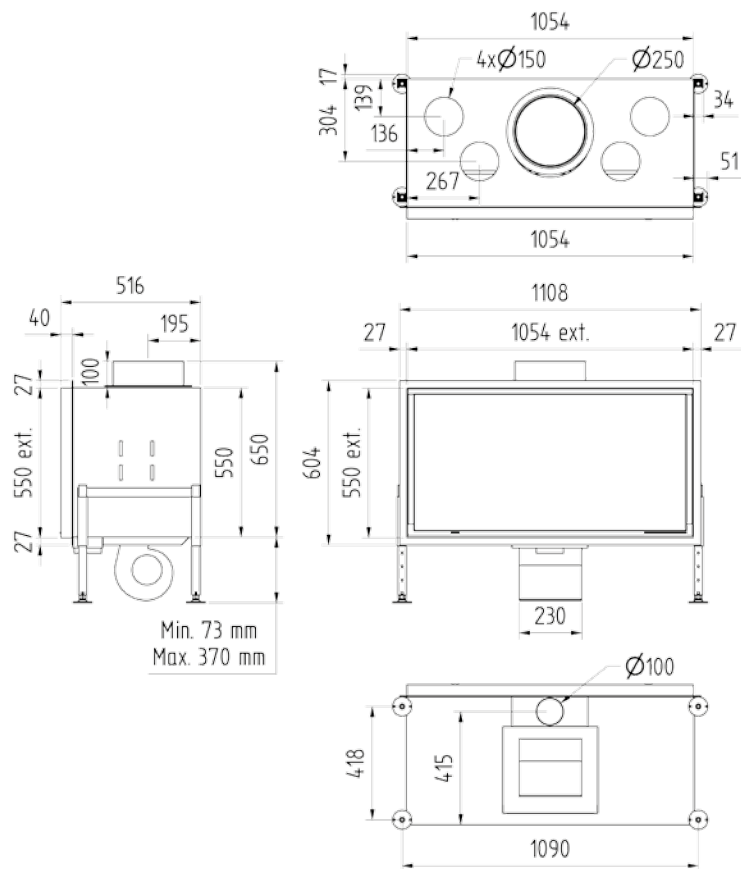


|                                     |                   |
|-------------------------------------|-------------------|
| output / Leistung                   | 9-11 KW           |
| efficiency / Wirkungsgrad           | 79 %              |
| weight / Gewicht                    | 142 kg            |
| finished size / sichtbare Abmessung | 904 x 500 mm      |
| flue connection / Abgasrohr         | $\text{Ø} 200$ mm |





# Venus 1000 Green +

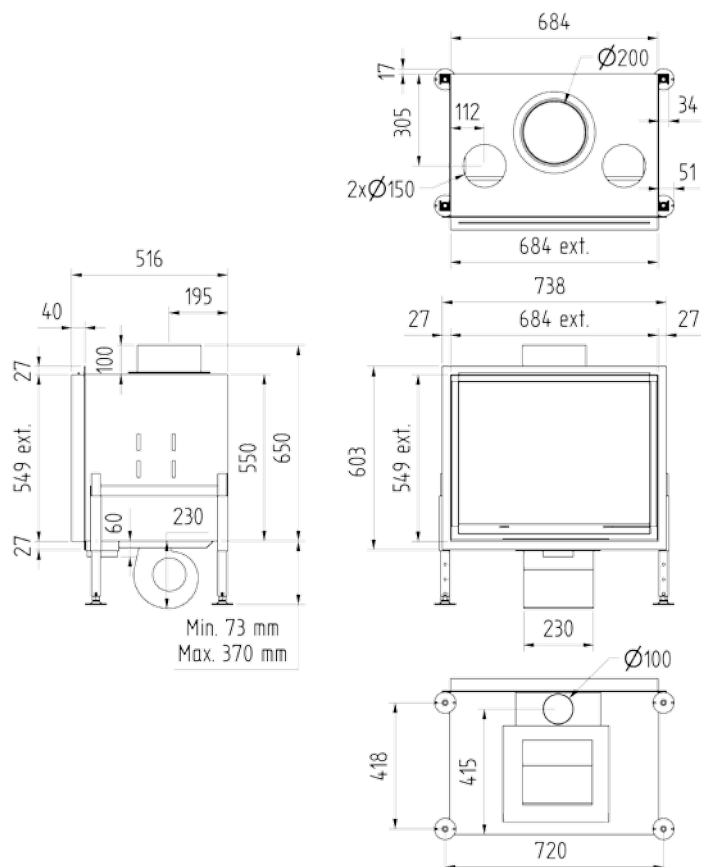


|                                     |                      |
|-------------------------------------|----------------------|
| output / Leistung                   | 10-12 KW             |
| efficiency / Wirkungsgrad           | 77 %                 |
| weight / Gewicht                    | 175 kg               |
| finished size / sichtbare Abmessung | 1054 x 550 mm        |
| flue connection / Abgasrohr         | $\varnothing 250$ mm |

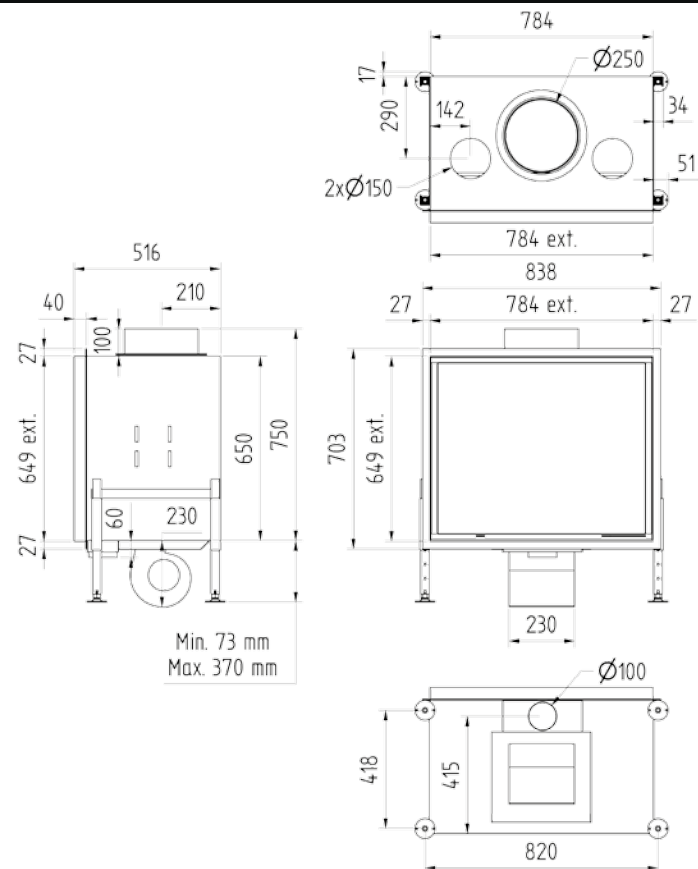




## Venus 630 Green +



## Venus 730 Green +

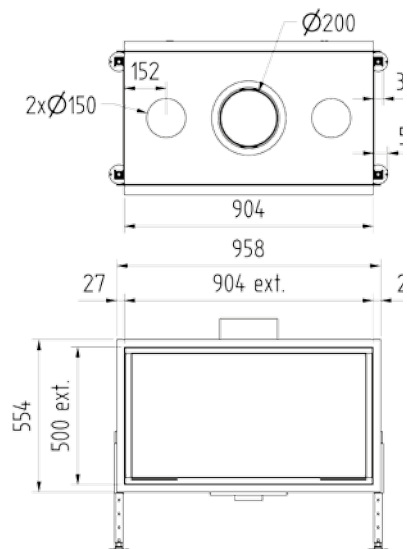
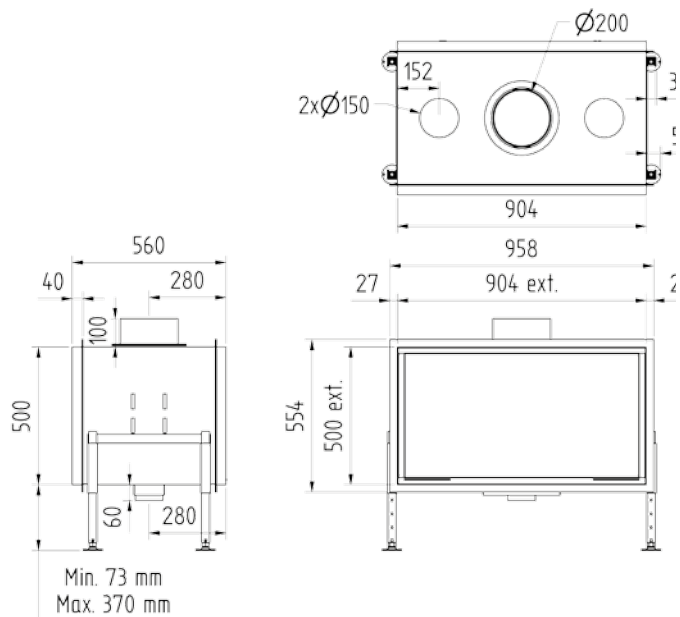


|                                     |              |
|-------------------------------------|--------------|
| output / Leistung                   | 8-10 KW      |
| efficiency / Wirkungsgrad           | 79 %         |
| weight / Gewicht                    | 130 kg       |
| finished size / sichtbare Abmessung | 684 x 549 mm |
| flue connection / Abgasrohr         | Ø 200 mm     |

|                                     |              |
|-------------------------------------|--------------|
| output / Leistung                   | 9-11 KW      |
| efficiency / Wirkungsgrad           | 77,5 %       |
| weight / Gewicht                    | 140 kg       |
| finished size / sichtbare Abmessung | 784 x 649 mm |
| flue connection / Abgasrohr         | Ø 250 mm     |

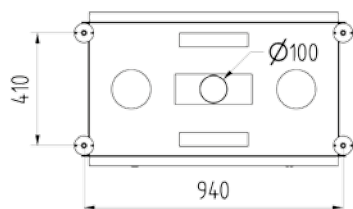


# Venus 850 D Green +



double-sided / Durchsicht

Fan not possible  
Ventilator nicht möglich



|                                     |              |
|-------------------------------------|--------------|
| output / Leistung                   | 9-11 KW      |
| efficiency / Wirkungsgrad           | 77 %         |
| weight / Gewicht                    | 160 kg       |
| finished size / sichtbare Abmessung | 904 x 500 mm |
| flue connection / Abgasrohr         | Ø 200 mm     |



# interra

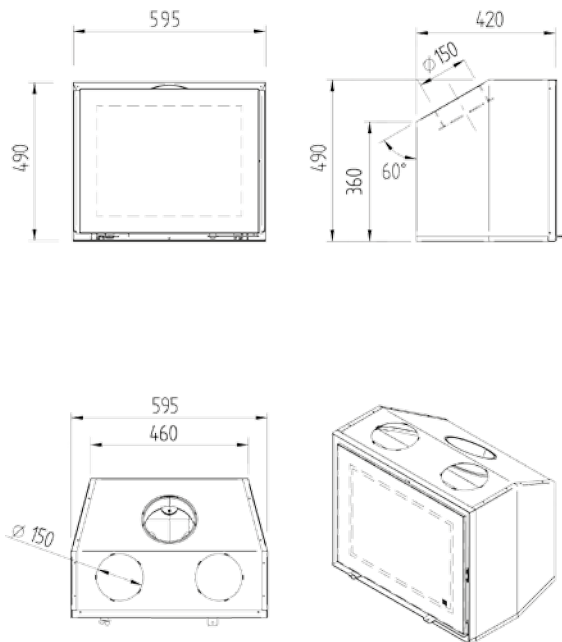
Interra, the M-design inserts, is the ideal choice for renovating old fireplaces and raising their efficiency. The insert has an integrated fan which distributes the heat in your living room in order to quickly reach the desired temperature. Result: the perfect combination of design and modern combustion technology. If you cannot install the Luna or the Venus appliances due to a lack of space, or if you are not able to connect an external air supply for combustion and cannot provide the convection air channel, then the Interra is the best alternative choice!

Interra, die M-Design Kaminkassette, ist die perfekte Wahl für die Renovierung offener Kamine. Mit Interra wird ihr thermischer Wirkungsgrad multipliziert. Der Einsatz verfügt über einen integrierten Ventilator, der eine schnelle Erwärmung des Zimmers ermöglicht. Die Kaminkassette Interra ist die perfekte Verbindung zwischen Design und moderne Verbrennungstechnologie. Falls der Einbau eines LUNA- oder VENUS-Modelles aus Platzmangel nicht möglich ist, oder es keinen Außenluftanschluss für die Verbrennungs- und Konvektionsluft gibt, ist die Interra Kaminkassette genau das richtige für Sie!





# Interra 60



|                                     |            |
|-------------------------------------|------------|
| output / Leistung                   | 7 - 9 KW   |
| efficiency / Wirkungsgrad           | 78,5 %     |
| weight / Gewicht                    | 75 kg      |
| finished size / sichtbare Abmessung | 595x490 mm |
| flue connection / Abgasrohr         | Ø 150 mm   |

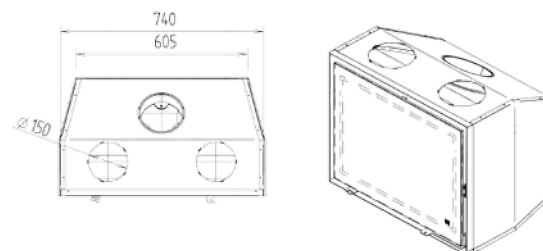
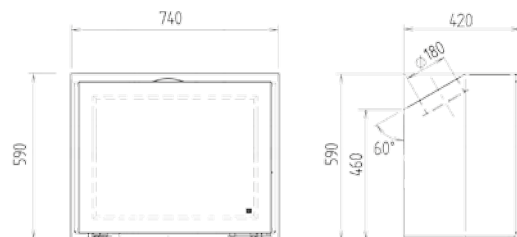
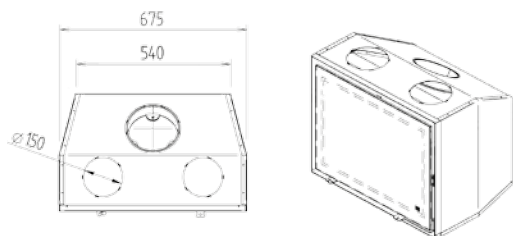
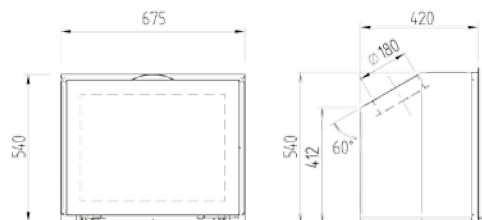






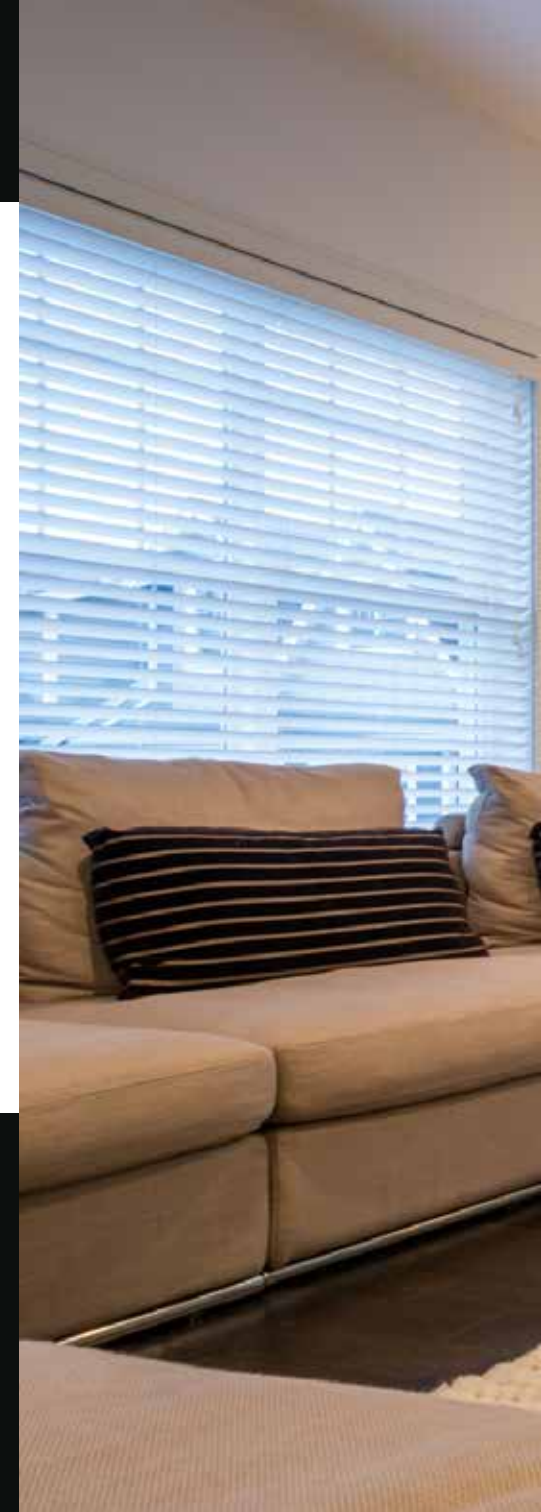
## Interra 68

## Interra 74



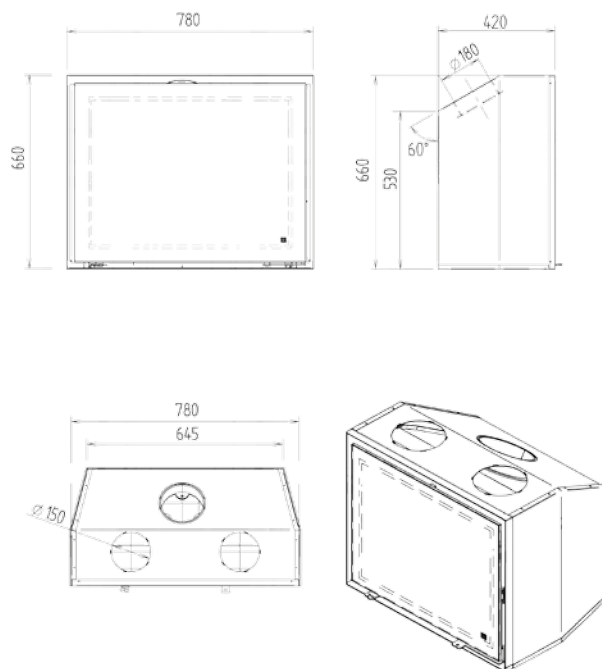
|                                     |                      |
|-------------------------------------|----------------------|
| output / Leistung                   | 7 - 10 KW            |
| efficiency / Wirkungsgrad           | 79 %                 |
| weight / Gewicht                    | 87 kg                |
| finished size / sichtbare Abmessung | 675x540 mm           |
| flue connection / Abgasrohr         | $\varnothing 180$ mm |

|                                     |                      |
|-------------------------------------|----------------------|
| output / Leistung                   | 8,5-11 KW            |
| efficiency / Wirkungsgrad           | 77,4 %               |
| weight / Gewicht                    | 102 kg               |
| finished size / sichtbare Abmessung | 740x590 mm           |
| flue connection / Abgasrohr         | $\varnothing 180$ mm |

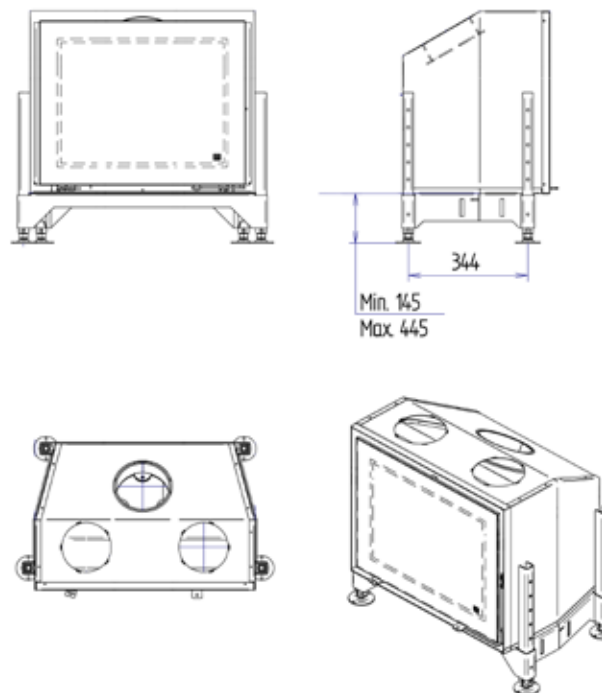




# Interra 78



## Option Interra : base / Sockel



|                                     |            |
|-------------------------------------|------------|
| output / Leistung                   | 8 - 12 KW  |
| efficiency / Wirkungsgrad           | 76 %       |
| weight / Gewicht                    | 114 kg     |
| finished size / sichtbare Abmessung | 780x660 mm |
| flue connection / Abgasrohr         | Ø 180 mm   |







# stoves

## Kaminöfen

Whoever thinks that stoves are no longer of this time, is completely wrong. One look at the Venus HT says it all. Or what about the Zino, Bolzano and Trento? Each model has its own character, but thanks to their timeless design, they will complement any interior. Our stoves have the charm of yesterday with the technology of today.

Unsere qualitativ hochwertigen Öfen sind absolut zeitlos. Ein Beispiel dafür ist das Design unseres Modelles Venus HT. Und was denken Sie vom Zino, Bolzano und Trento? Jedes Modell hat seine eigene besondere Schönheit und dank ihrer zeitlosen Formen sind sie für jeden Stil geeignet. Der Charme vergangener Zeiten kombiniert mit dem Feuer der heutigen Technologie.

## Venus HT

### single-sided / einseitig page/Seite

|               |   |    |
|---------------|---|----|
| Venus 700 HT  | ■ | 70 |
| Venus 850 HT  | ■ | 70 |
| Venus 1000 HT | ■ | 70 |

### double-sided / Durchsicht

|               |    |       |
|---------------|----|-------|
| Venus 850 DHT | □□ | 72-73 |
|---------------|----|-------|

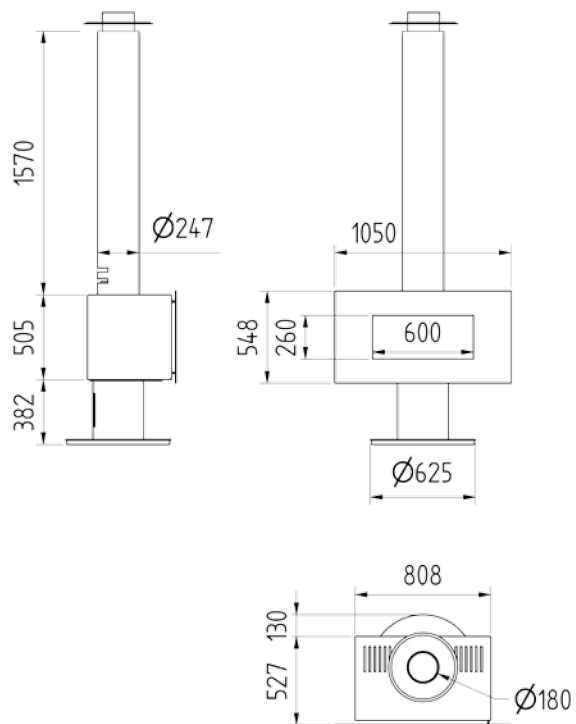
## Zino, Bolzano, Trento

|                |       |
|----------------|-------|
| Zino 700 Gold  | 74-75 |
| Zino 900 Gold  | 74-75 |
| Zino 1100 Gold | 74-75 |

|         |       |
|---------|-------|
| Bolzano | 76-77 |
|---------|-------|

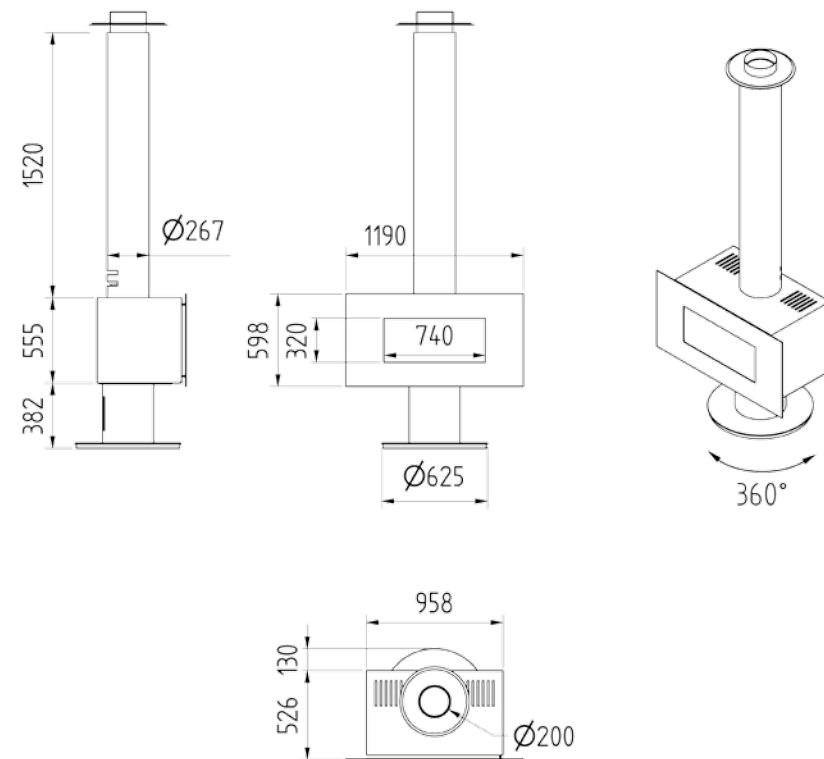
|               |       |
|---------------|-------|
| Trento Quatro | 76-77 |
| Trento Rondo  | 76-77 |

## Venus 700 HT



|                             |          |
|-----------------------------|----------|
| output / Leistung           | 8-10 KW  |
| efficiency / Wirkungsgrad   | 79 %     |
| weight / Gewicht            | 270 kg   |
| flue connection / Abgasrohr | Ø 180 mm |

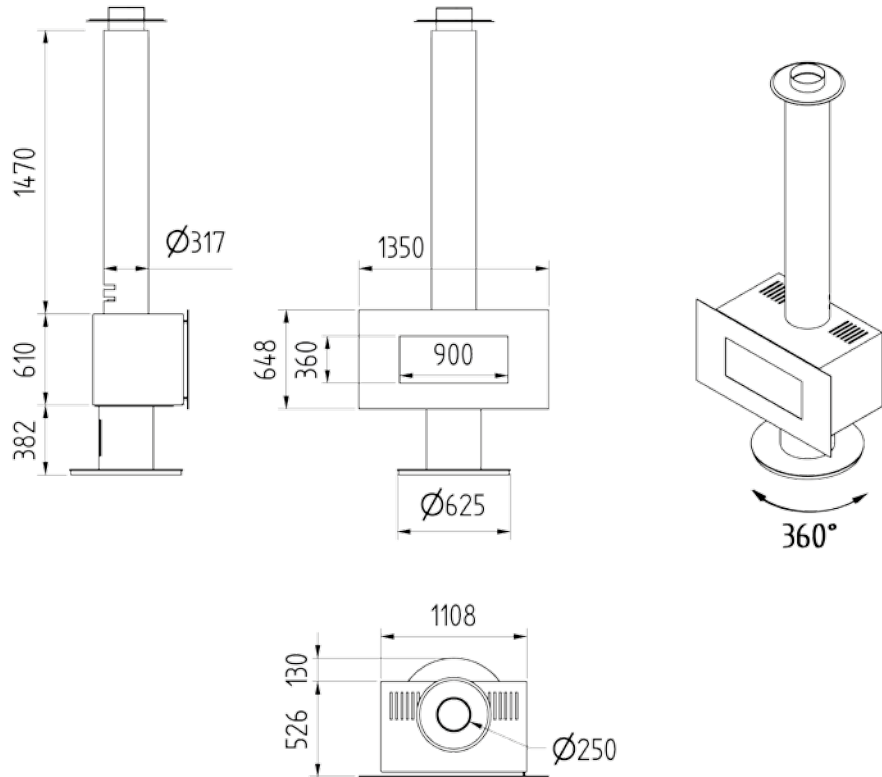
## Venus 850 HT



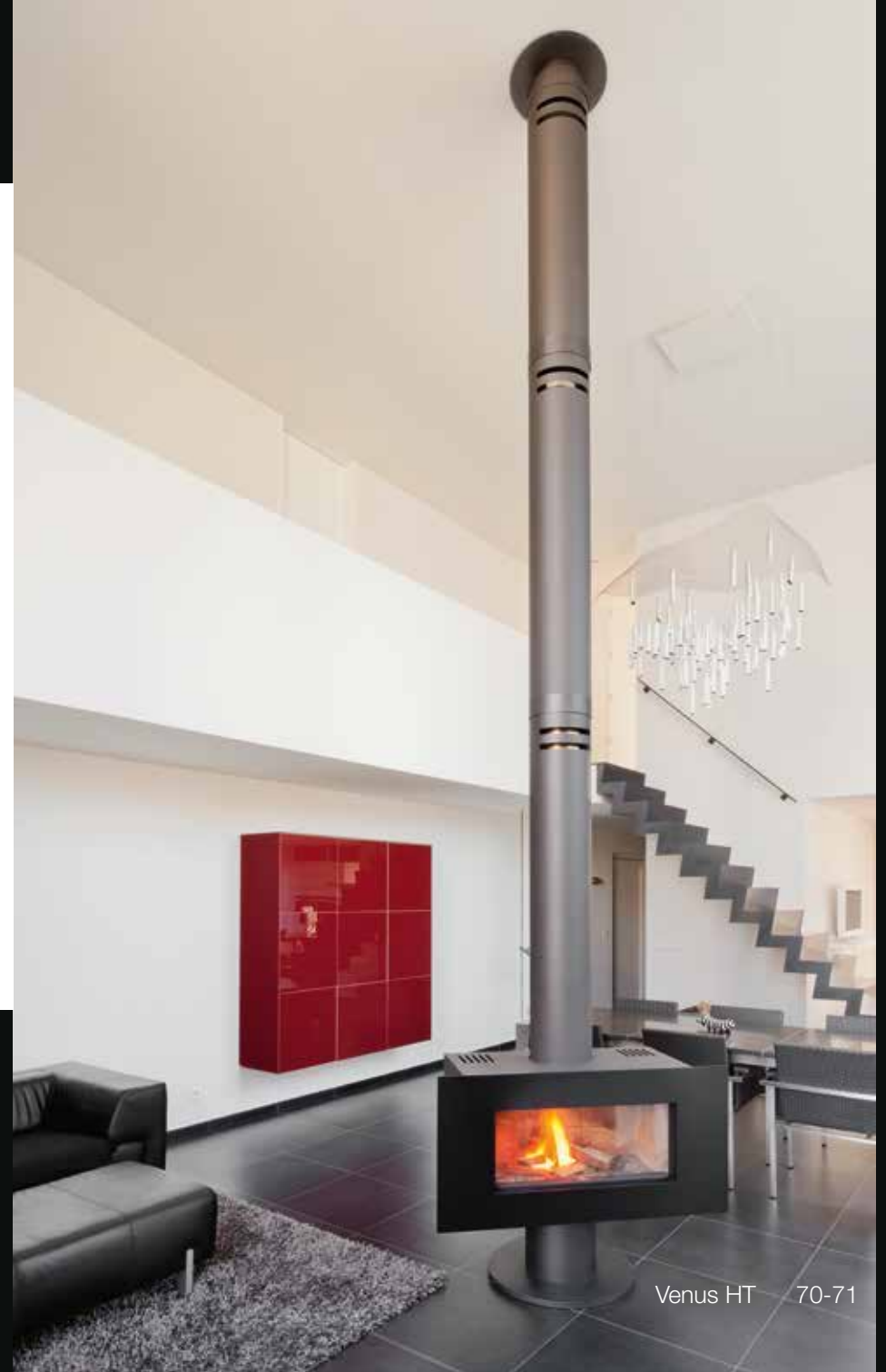
|                             |          |
|-----------------------------|----------|
| output / Leistung           | 9-11 KW  |
| efficiency / Wirkungsgrad   | 79 %     |
| weight / Gewicht            | 320 kg   |
| flue connection / Abgasrohr | Ø 200 mm |



# Venus 1000 HT

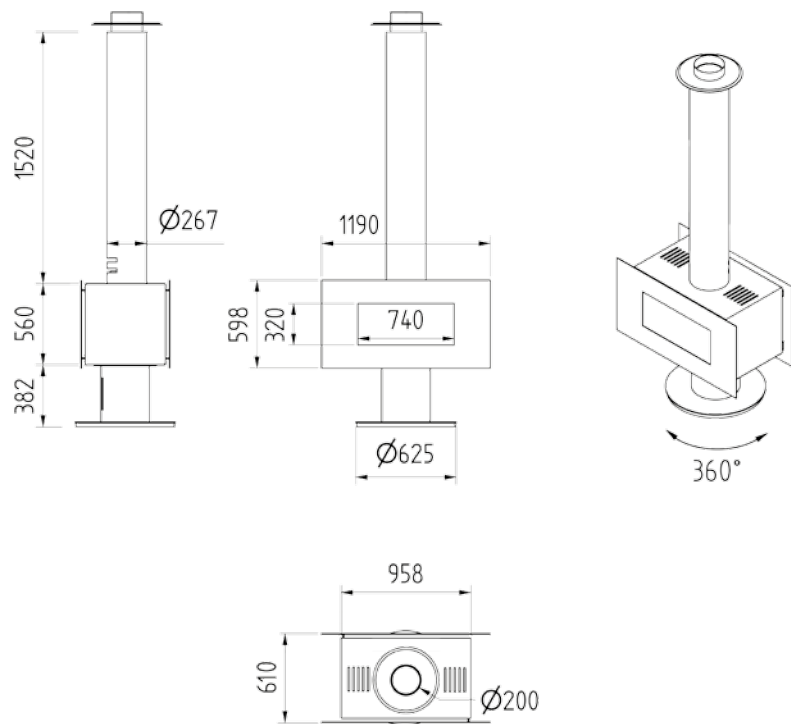


|                             |                           |
|-----------------------------|---------------------------|
| output / Leistung           | 10-12 KW                  |
| efficiency / Wirkungsgrad   | 79 %                      |
| weight / Gewicht            | 390 kg                    |
| flue connection / Abgasrohr | $\text{Ø} 250 \text{ mm}$ |



Venus HT 70-71

# Venus 850 D HT



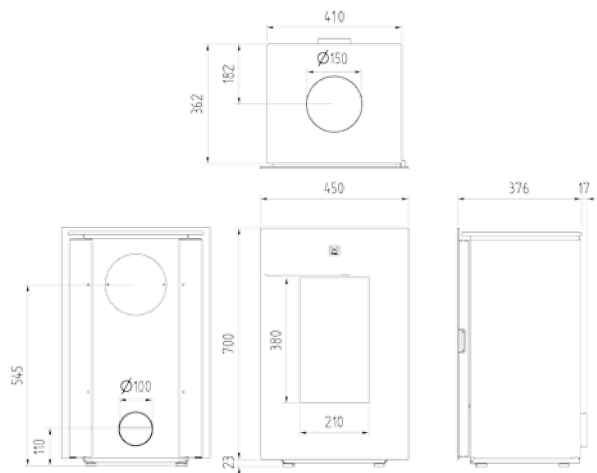
double-sided / Durchsicht

|                             |                   |
|-----------------------------|-------------------|
| output / Leistung           | 9-11 KW           |
| efficiency / Wirkungsgrad   | 77 %              |
| weight / Gewicht            | 320 kg            |
| flue connection / Abgasrohr | $\text{Ø} 200$ mm |

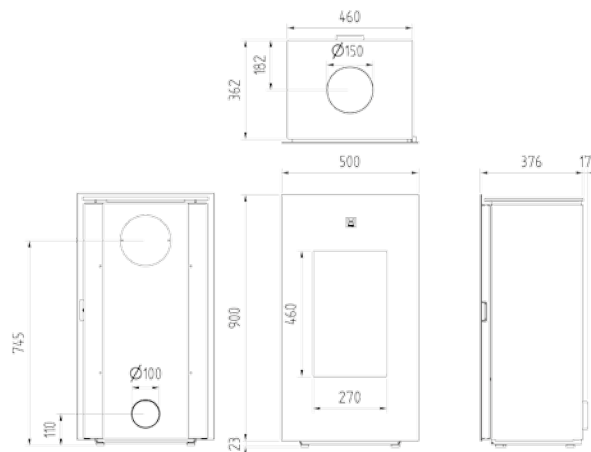




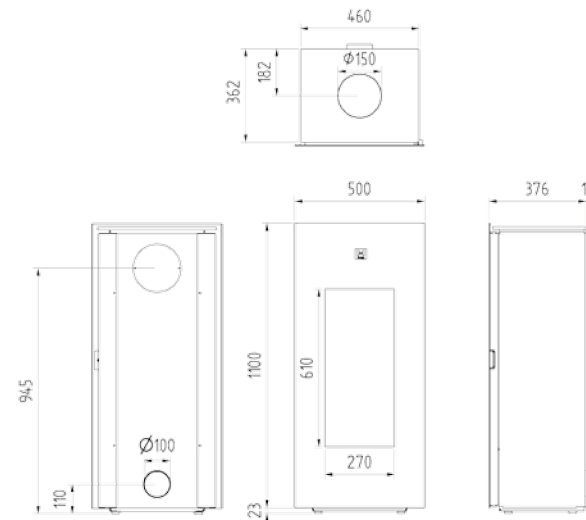
## Zino 700 Gold



## Zino 900 Gold



## Zino 1100 Gold



|                             |                      |
|-----------------------------|----------------------|
| output / Leistung           | 3,5 KW               |
| efficiency / Wirkungsgrad   | 79,5 %               |
| weight / Gewicht            | 100 kg               |
| flue connection / Abgasrohr | $\varnothing 150$ mm |

|                             |                      |
|-----------------------------|----------------------|
| output / Leistung           | 5 KW                 |
| efficiency / Wirkungsgrad   | 79 %                 |
| weight / Gewicht            | 110 kg               |
| flue connection / Abgasrohr | $\varnothing 150$ mm |

|                             |                      |
|-----------------------------|----------------------|
| output / Leistung           | 7 KW                 |
| efficiency / Wirkungsgrad   | 78 %                 |
| weight / Gewicht            | 120 kg               |
| flue connection / Abgasrohr | $\varnothing 150$ mm |



Zino 700 Gold

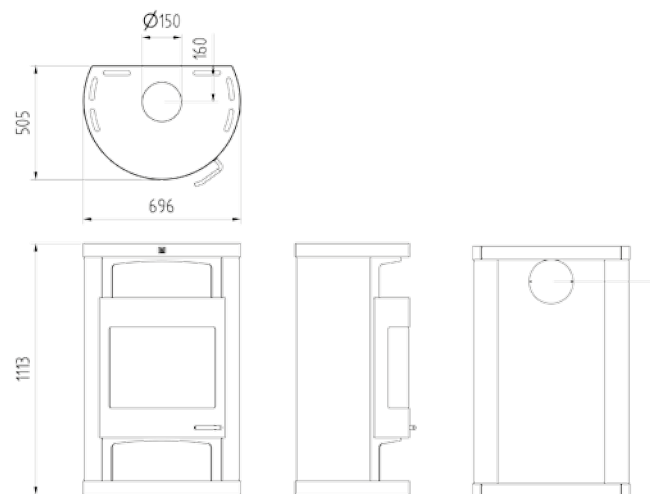


Zino 900 Gold



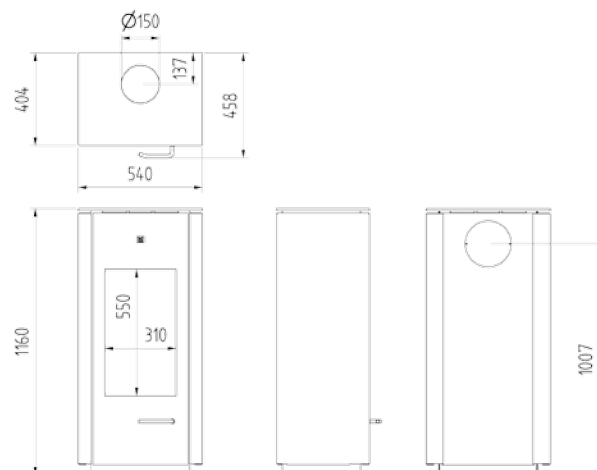
Zino 1100 Gold

## Bolzano



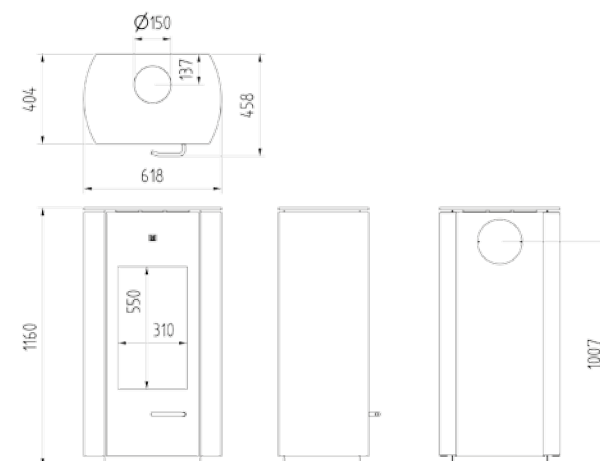
|                             |          |
|-----------------------------|----------|
| output / Leistung           | 9 KW     |
| efficiency / Wirkungsgrad   | 78,4 %   |
| weight / Gewicht            | 170 kg   |
| flue connection / Abgasrohr | Ø 150 mm |

## Trento Quatro



|                             |          |
|-----------------------------|----------|
| output / Leistung           | 8 KW     |
| efficiency / Wirkungsgrad   | 83,4 %   |
| weight / Gewicht            | 150 kg   |
| flue connection / Abgasrohr | Ø 150 mm |

## Trento Rondo



|                             |          |
|-----------------------------|----------|
| output / Leistung           | 8 KW     |
| efficiency / Wirkungsgrad   | 83,4 %   |
| weight / Gewicht            | 150 kg   |
| flue connection / Abgasrohr | Ø 150 mm |



Bolzano



Trento Quatro



Trento Rondo







## Quality warranty Qualitätsmerkmale

1. Automatic lift-door system (only for Diamond Plus)
2. Spark screen
3. Direct connection of fresh air to the unit. This means that we separate the channels for combustion air (in the stove) and convection air (in the living room). The external air can be connected underneath the fireplace. (adaptor piece for connecting this external air from the side is available as an option)
4. System that automatically opens and closes the primary air valve to divert the combustion air when opening or closing the door
5. Baffle plate system. The new patented combustion system ensures optimal combustion and maximum efficiency
6. Manual adjustment of the direct air supply for combustion purposes
7. Convection air intake
8. Warm air vents
9. User-friendly cleaning of the window. This tilts open at a 45° angle
10. Fan (optional)
11. Comes standard delivered with adjustable legs

### Warranty

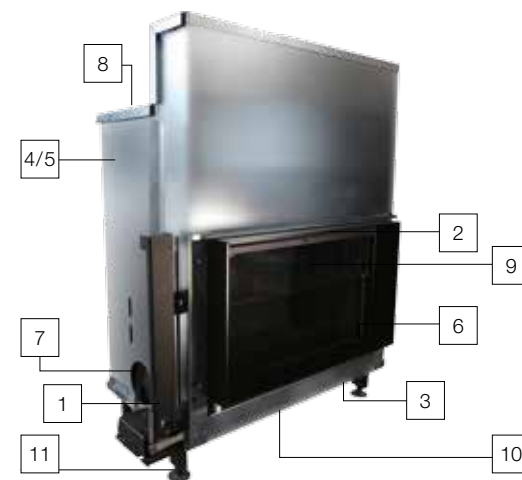
- 8 year warranty on the general structure
- 2 year warranty on internal moving parts and on the smoke damper
- 1 year warranty on fans and dimmer
- No warranty on glass, rope seal and vermiculite interior

## Luna Diamond (PLUS) H/V/DH/DV

1. Automatische Sichtscheibe (nur für Diamond Plus)
2. Funkenschutzgitter
3. Externer Verbrennungsluftanschluss. Das heißt, das es getrennte Kanäle für die Verbrennungsluft (im Kamin) und die Konvektionsabluft (im Wohnraum) gibt. Die Verbrennungsluft wird von unten angeschlossen. Mit dem passenden Adapter kann Sie auch seitlich angeführt werden (optional)
4. Bypass-Klappe. Bei Betätigung der Tür öffnet und schließt sich diese automatisch.
5. Umlenkssystem. Das neue patentierte Verbrennungssystem sorgt für eine optimale Verbrennung und maximale Effizienz.
6. Manuelle Regelung der Verbrennungsluft
7. Konvektionszuluft
8. Warmluftausgänge
9. Praktische Klapptüre zur Glasreinigung. Diese hat einen Öffnungswinkel von 45 Grad
10. Ventilator (optional)
11. Höhenverstellbare FüÙe sind Standard

### Garantie

- 8 Jahre Garantie auf den Stahlkörper
- 2 Jahre Garantie auf innenliegende bewegliche Teile
- 1 Jahr Garantie auf alle Elektronikteile
- Wir übernehmen keine Garantie für: Glasbruch, Innenraumauskleidung, Dichtungen und Dekorationsartikel





## Venus Green +



1. external air supply for combustion  
externer Verbrennungsluftanschluß
2. fan (optional)  
Ventilator (optional)
3. automatic flue damper  
automatische Drosselklappe
4. warm air vents  
Warmluftausgänge
5. system with 3 Baffle plates  
integrierte Rauchgasumlenkung
6. comes standard with legs adjustable in height  
höhenverstellbare FüÙe sind standard



## Interra

1. built-in fan (optional)  
eingebauter Ventilator (optional)
2. baffle plate system  
integrierte Rauchgasumlenkung
3. automatic smoke damper  
automatische Drosselklappe
4. warm air vents (not required when using fan or if installed in a non-combustible fireplace)  
Warmluftausgänge (mit Ventilator werden keine benötigt)
5. standard delivered without legs, these are optional  
wird ohne FüÙe geliefert  
Sockel mit FüÙe (optional)

8-year warranty on:  
the general structure  
8 Jahre Garantie auf  
den Stahlkörper. Unsere  
Kamine brauchen keinen  
Feinstaubfilter.



PASSION FOR FIRE

# Luna Diamond RD



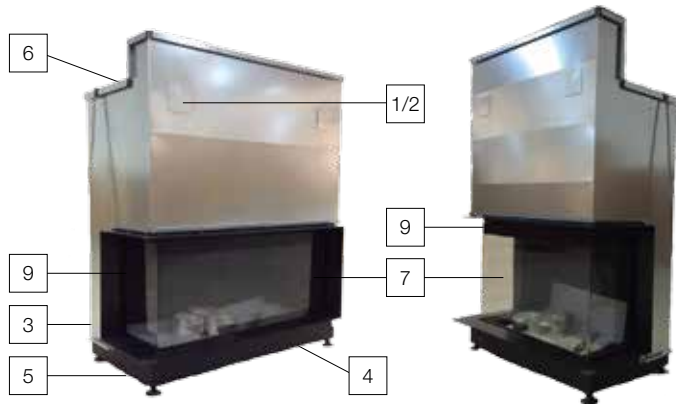
1. Metal sheet that covers unlocking lift-door system
2. Unlocking of lift-door system
3. Direct connection of fresh air to the unit. This means we separate the channels for combustion air (in the stove) and convection air (in the living room)
4. Manual adjustment for the direct air supply for combustion purposes
5. Device may only burn closed
6. User-friendly cleaning of the window. This tilts open at a 45° angle.
7. Comes standard delivered with adjustable legs.
8. Convection air intake
9. Warm air vents

The hot air vents can't be connected using ( ducting ) flexible tubes. Sufficient Convection flow must be provided at all times.

1. Abdeckung Transportsicherung des Türsystems
2. Transportsicherung Entriegelung
3. Externer Verbrennungsluftanschluss. Das heißt, das es getrennte Kanäle für die Verbrennungsluft (im Kamin) und die Konvektionsabluft (im Wohnraum) gibt.
4. Verbrennungslufthebel
5. Kamin nur für den geschlossenen Betrieb geeignet.
6. Praktische Klapptüre zur Glasreinigung. Diese hat einen Öffnungswinkel von 45 Grad.
7. Höhenverstellbare Füße sind Standard
8. Konvektionszuluft
9. Warmluftausgänge

An die Warmluftauslässe können keine flexiblen Schläuchen angeschlossen werden. Eine ausreichende Konvektionsströmung muß immer vorhanden sein.

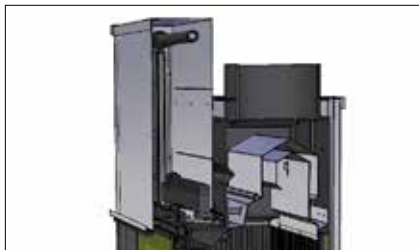
# Luna Diamond CL/CR/DC



1. Metal sheet that covers unlocking lift-door system
2. Unlocking of lift-door system
3. Direct connection of fresh air to the unit. This means we separate the channels for combustion air (in the stove) and convection air (in the living room)
4. Manual adjustment for the direct air supply for combustion purposes
5. Convection air intake
6. Warm air vents
7. User-friendly cleaning of the window. It moves forward horizontally.
8. Comes standard delivered with adjustable legs.
9. Sport mode (situated in the corner)
10. Fan adapter

1. Abdeckung Transportsicherung des Türsystems
2. Transportsicherung Entriegelung
3. Externer Verbrennungsluftanschluss. Das heißt, das es getrennte Kanäle für die Verbrennungsluft (im Kamin) und die Konvektionsabluft (im Wohnraum) gibt.
4. Manuelle Regelung der Verbrennungsluft
5. Konvektionszuluft
6. Warmluftausgänge
7. Benutzerfreundliche Reinigung des Fensters. Es bewegt sich vorwärts horizontal.
8. Höhenverstellbare Füße sind Standard
9. Sportmodus (befindet sich im Ecke)
10. Ventilator-Adapter

## Luna Diamond



new patented combustion system  
neues patentiertes Verbrennungssystem

New: chimney-sweep-friendly thanks to a valve system.  
Neu: Benutzerfreundliche Reinigung für Schornsteinfeger durch eine Klappesystem



spark screen (manually operated)  
Funkenschutzgitter (manuell zu bewegen)

not possible with / nicht möglich bei:  
550 V - 900 CL/CR - 1100 CL/CR - 800 DC  
1000DC - 750RD - 1000RD



Comes standard with "O" frame  
Rahmen "O" ist standard

inner frame "O"  
Innenrahmen "O"



fan 600 m<sup>3</sup>  
Ventilator 600 m<sup>3</sup>

not possible with double-sided appliances and roomdivider  
nicht möglich bei Durchsichtgeräte und roomdivider

fan 350 m<sup>3</sup>  
Ventilator 350 m<sup>3</sup>  
for / für 550V

## Option Luna Diamond

standard delivered with vermiculite  
interior metal interior is optional  
Kommt standard mit Chamoflex.  
Metallauskleidung im Feuerraum  
Optional



Metal cast  
Feuerraumauskleidung Stahl Schwarz



Iron cast / Feuerraumauskleidung Guss

reversibel  
reversibel



Fine ribbed / Fein gerillt



Wide ribbed / Groß gerillt

# The flue's minimum height

with regard to its reduction

## Mindesthöhe und Mindestdurchmesser

des Schornsteines bei offenen Betrieb

|                     | Ø300 | Ø250 | Ø200 | Ø180 | Ø150 | External air supply<br>for combustion |
|---------------------|------|------|------|------|------|---------------------------------------|
| Luna Diamond (Plus) |      |      |      |      |      |                                       |
| Luna 700 H +        |      |      | >4m  | >7m  |      | 1 Ø150                                |
| Luna 850 H +        |      | ≥4m  | >4m  | >7m  |      | 1 Ø150                                |
| Luna 1000 H +       |      | ≥4m  | >5m  |      |      | 1 Ø150                                |
| Luna 1150 H +       |      | ≥4m  | >6m  |      |      | 1 Ø150                                |
| Luna 1300 H +       |      | ≥5m  | >8m  |      |      | 1 Ø150                                |
| Luna 550 V +        |      | ≥4m  | >5m  | >7m  |      | 1 Ø150                                |
| Luna 850 V +        |      | ≥5m  | >7m  |      |      | 1 Ø150                                |
| Luna 1000 V +       |      | ≥6m  | >8m  |      |      | 2 Ø150                                |
| Luna 1150 V +       |      | ≥7m  | >9m  |      |      | 2 Ø150                                |
| Luna 850 DH +       | ≥5m  | ≥7m  |      |      |      | 2 Ø150                                |
| Luna 1150 DH +      | ≥6m  | ≥8m  |      |      |      | 2 Ø150                                |
| Luna 850 DV +       | ≥6m  | ≥8m  |      |      |      | 2 Ø150                                |
| Luna 1000 DV +      | ≥7m  | ≥9m  |      |      |      | 2 Ø150                                |
| Luna 800 DC         |      |      | >6m  |      |      | 1 Ø150                                |
| Luna 1000 DC        |      | ≥5m  | >9m  |      |      | 1 Ø150                                |
| Luna 900 CL/CR +    |      | ≥5m  | >7m  |      |      | 1 Ø150                                |
| Luna 1100 CL/CR     |      | ≥6m  | >9m  |      |      | 1 Ø150                                |
| Luna 750 RD         |      | ≥5m  |      |      |      | 1 Ø180                                |
| Luna 1000 RD        |      | ≥6m  |      |      |      | 1 Ø180                                |

|                       |   | Ø250 | Ø200 | Ø180 | Ø150 | Extern Luft für<br>Verbrennung |
|-----------------------|---|------|------|------|------|--------------------------------|
| Venus Green plus      | - |      |      |      |      |                                |
| Venus Green 630 +     |   |      | ≥4m  | ≥6m  |      | 1 Ø100                         |
| Venus Green 730 +     |   | ≥4m  | ≥6m  |      |      | 1 Ø100                         |
| Venus Green 700 +     |   |      |      | ≥4m  |      | 1 Ø100                         |
| Venus Green 850 +     |   |      | ≥4m  | ≥6m  |      | 1 Ø100                         |
| Venus Green 1000 +    |   | ≥4m  | ≥6m  |      |      | 1 Ø100                         |
| Venus Green 850 D +   |   |      | ≥4m  | ≥6m  |      | 1 Ø100                         |
| Venus Green 700 HT +  |   |      |      | ≥4m  |      |                                |
| Venus Green 850 HT +  |   |      | ≥4m  | ≥6m  |      |                                |
| Venus Green 1000 HT + |   | ≥4m  | ≥6m  |      |      |                                |
| Venus Green 850 DHT + |   |      | ≥4m  | ≥6m  |      |                                |

The chimney flue must be built under strict conditions. Certain chimney configurations may demand a different diameter than the standard one. In such cases, please refer to the table for the height of the flue and the possibility to reduce it with a reduction piece.

Note: per 45° change of direction (= 2x 45° bend) add 1 m to the measurements in the table.

- The flue needs to be thermally insulated. The exit of the chimney and its position are extremely important.
- An individual flue cannot have more than two changes in direction.
- The corner of these changes in direction cannot be greater than 45° with its perpendicular.
- The existing hindrances in the vicinity of the chimney exit must be taken into account
- Do not connect more than one appliance per flue: choose the best and close off the ones that are not used.

### Fireplaces can only burn with the door open under 'ideal conditions'

Der Schornstein ist der Motor Ihrer Feuerstätte, daher sollten gewisse Aspekte unbedingt eingehalten werden. Der Schornsteinquerschnitt und die wirksame Schornsteinhöhe müssen zur Feuerstätte passen. Die mögliche Größe der Feuerstätte ist abhängig vom Querschnitt und der wirksamen Schornsteinhöhe.

Gemessen vom Rauchrohranschluss am Schornstein bis zum oberen Ende des Schornsteins (Mündung), muss der Schornstein mind. 5 Meter hoch sein.

- Auch eine Berechnung nach DIN 13384 kann einen Funktionsnachweis bei geringerer als der geforderten Höhe erbringen. (Dies kann ein Fachbetrieb oder Ihr Schornsteinfeger für sie errechnen).
- Beachten Sie, dass wenn Ihr Schornstein nicht den Mindestanforderungen entspricht, sie sich evtl. für ein kleineres Gerät entscheiden müssen.
- In jedem Fall sollten Sie sich mit einem kompetenten Fachbetrieb vorher beraten.
- Die Tabelle sollte Ihnen einen kleinen Anhaltspunkt bei Ihrer Entscheidung geben.

**Ein offener Betrieb des Kamins ist nur möglich, wenn es die Bedingungen zulassen.**

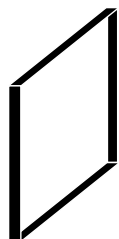
# Frames Rahmen

## Luna Diamond

single face and double-sided models / Einseitig- und Durchsichtmodelle



**3D ADJUSTABLE LUXURY INNER FRAME 8MM THICKNESS /  
3D JUSTIERBARER DESIGNRAHMEN MIT 8 MM STÄRKE**  
(optional / optional)



4,5 cm **FINISHED SIZE / AUSFÜHRUNGSMASS**  
C = 4,5 cm - 4 sides / 4 Seiten  
adjustable to 5 cm / justierbar bis 5 cm



7,5 cm **FINISHED SIZE / AUSFÜHRUNGSMASS**  
C = 7,5 cm - 4 sides / 4 Seiten  
adjustable to 8 cm / justierbar bis 8 cm



10,5 cm **FINISHED SIZE / AUSFÜHRUNGSMASS**  
C = 10,5 cm - 4 sides / 4 Seiten  
adjustable to 11 cm / justierbar bis 11 cm



2 cm **DESIGN FRAME / DESIGN-Rahmen C = 2,5 cm**  
3 sides / 3 seiten - 4 sides / 4 Seiten

The design frame needs to be mounted onto an inner frame /  
Der Design-Rahmen muss auf einem Innenrahmen montiert werden

## Luna Diamond

corner and double corner models / Eck- und Doppelleckmodelle

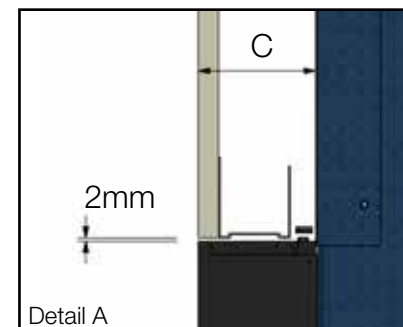
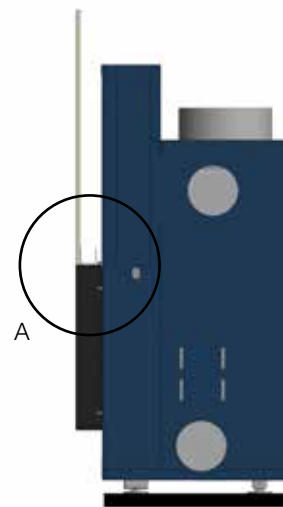
INTERIOR FRAME / INNENRAHMEN 4 MM



**FINISHED SIZE / AUSFÜHRUNGSMASS**  
6,8 cm  
6 sides / 6 Seiten - 8 sides / 8 Seiten

comes standard with this appliance /  
kommt standard mit diesem Gerät

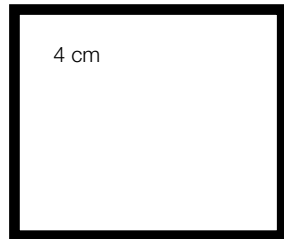
**C = FINISHED SIZE /  
C = AUSFÜHRUNGSMASS**



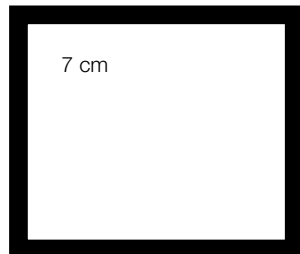
collection  
**DIAMOND**  
The victory of fire



## Venus Green+

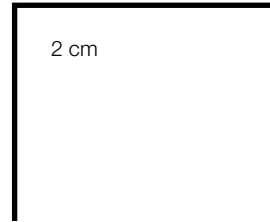


**DESIGN FRAME 4 cm**  
**DESIGN RAHMEN 4 cm**  
4 sides / 4 seiten



**DESIGN FRAME 7 cm**  
**DESIGN RAHMEN 7 cm**  
4 sides / 4 seiten

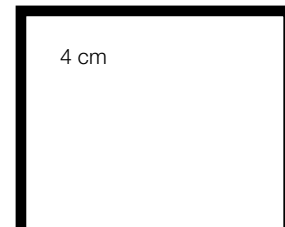
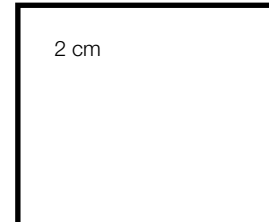
## Interra



**DESIGN FRAME / DESIGN RAHMEN 2 cm**

3 sides / 3 seiten

4 sides / 4 seiten



**DESIGN FRAME / DESIGN RAHMEN 4 cm**

3 sides / 3 seiten

4 sides / 4 seiten

## Venus HT

A B



**DECORATIVE DOOR-FRAME / DESIGN RAHMENTÜR**

comes standard with big door-frame /  
kommt standard mit großer Rahmentür

### Venus 700 HT

Big door-frame / Große Rahmentür 1050 x 548 mm A

Small door-frame / Kleine Rahmentür 848 x 548 mm B

### Venus 850 HT

Big door-frame / Große Rahmentür 1190 x 598 mm A

Small door-frame / Kleine Rahmentür 998 x 598 mm B

### Venus 1000 HT

Big door-frame / Große Rahmentür 1350 x 648 mm A

Small door-frame / Kleine Rahmentür 1148 x 648 mm B

# Extra

## Design convection outlets / Designgitter Mod. dep. n° 000483359-0001

Finished size / sichtbare Abmessung 250 x 200 mm

Installation size / Einbaumaß 230 x 180 mm

Finished size / sichtbare Abmessung 1223 x 82 mm

Installation size / Einbaumaß 1200 x 64 mm

Finished size / sichtbare Abmessung 420 x 82 mm

Installation size / Einbaumaß 407 x 67 mm

## Air supply grill / Lüftungsgitter

Finished size / sichtbare Abmessung 200 x 200 mm

Installation size / Einbaumaß 176 x 181 mm

Finished size / sichtbare Abmessung 250 x 100 mm

Installation size / Einbaumaß 230 x 80 mm

## General accessories / Zubehör

Bio-Clean M-Design

High-teflon oil / High-teflon Öl

Aerosol black or anthracite / Farbsprühdose Schwarz oder Anthrazit

Ash-cleaner / Aschenschaufel

1



2



3

4



5

## Grill colour range

## Farben Design- und Lüftungsgitter

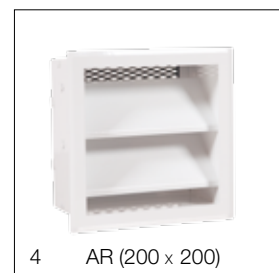
white  
Weiß 

grey  
Grau 

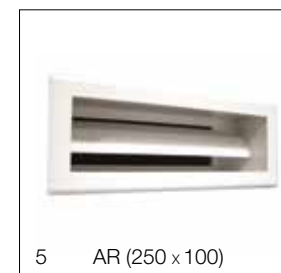
alu  
Alu 

black  
Schwarz 

4 AR (200 x 200)



5 AR (250 x 100)



# Fuels Brennstoffe

The quality of the wood is very important if you want to get an optimal result from your wood fireplace. In order to get this required quality, wood must be covered in a ventilated storage for at least two years to dry. The correct way to cover wood is to place a protective shield on top of the wood. The other sides need to be free so the wood can 'breathe' and dry. If this is not done correctly, the wood will get wet and will rot. Wet wood logs (50% or more moisture) produce less heat and cause soot damage to the stove and chimney. The water in the wood absorbs a large amount of energy during the combustion. The logs cook rather than burn and therefore lose quite a lot of calorific heat.

Die Qualität des Brennstoffs ist von größter Bedeutung für eine optimale Funktion Ihres Kamins. Eine gute Brennstoffqualität ist ein trockenes Holz, das 2 Jahre an einem vor Regen geschützten sonnigen belüfteten Platz (unter 18 % Resfeuchte) gelagert wird. Die Trocknung des Holzes ist sehr wichtig. Achten sie darauf, dass beim Abdecken des Holzes mit einer Plane die Feuchtigkeit entweichen kann (Verrottung und Schimmelbildung vermeiden).

Beim Betrieb Ihres Kamins mit nassem Holz ist der Heizwert nicht gegeben. Auch ist eine Verschmutzung der

## How can you see that the wood is too moist or unfit for use?

- Problems with the lighting of the fire
- An excessive amount of smoke and a low flame
- Glass becomes black very quickly
- Abundant formation of creosote.
- Low heat.
- Smell of smoke in the house.
- The fire burns too shotly.
- You need too much wood.
- White, greyish and dense smoke.

Sichtscheibe, des Feuerraumes und des Schornsteins gegeben. Die meiste im Holz gespeicherte Energie muss zur Trocknung des Holzes und nicht zum Heizen des Kamins verwendet werden.

## VERBOTEN BRENNSTOFFE

Behandeltes Holz (lackiert, beschichtet, etc. ..), darf nicht verheizt werden (Umweltverschmutzung). Holzpaletten, Spanplatten und andere Holzabfälle erzeugen sehr hohe Temperaturen, dies kann zu einer Überhitzung des Kamins führen.

Bei Nichtbeachtung erlöschen die Garantieansprüche.

## NEVER USE

The use of treated wood (painted, impregnated etc.) and household waste, which can spread harmful gases during combustion, is prohibited. The use of these will negate your warranty on the appliance. Pallet wood and other waste wood have a high heat release. Using this wood can therefore lead to overheating, which results in fire hazard. M-design is not responsible for the incorrect use of fireplaces and noncompliance with these directives (see warranty conditions). The use of petroleum cokes as fuel and liquid fuels (gasoline etc.) is also prohibited, even for starting the fire. There is no use in overloading

## Die Symptome, die Sie beobachten, wenn Ihr Holz zu naß ist.

- Probleme beim Anzünden des Kamins (brennt nicht)
- Große Menge von Rauch und kleine Flamme
- Verrußen der Sichtscheibe · Unverbranntes Holz und viel Asche · Geringe Wärmeausbeute · Rauch im Wohnraum · Schlechte Verbrennung mit Geruchsbelästigung
- Sehr dichter, weißer und grauer Rauch

the fireplace with wood. If the draft in the chimney becomes too strong, the fire can reach excessively high temperatures. The damage caused by overloading your fireplace is not covered by the warranty.

Der Einsatz von flüssigen Brennstoffen (Benzin, Brennspritus usw.) ist verboten! (Explosionsgefahr) Achten Sie auf die maximale Brennstoffmenge um den Kamin nicht zu überheizen. Dadurch entstehende Schäden am Kamin sowie in den Wohnräumen durch zu hohe Temperaturen. Diese sind nicht durch die Garantie abgedeckt.

| Wood type<br>Holzart                                    | Calorific value<br>Heizwert | Quality of wood log<br>Eigenschaften der Holzarten | Comments<br>Bemerkungen  |
|---|-----------------------------|--|--|
| Hardwood:<br>Hornbeam, Beech, Oak, Ash                  | High                        | Very slow combustion                               | Excellent hardwood   |
| Hartholz:<br>Hainbuche, Buche, Eiche, Esche             | Hoch                        | Sehr langsame Verbrennung                          | Perfektes Brennholz bei vorhandenem Glutstock (Eiche kleine Flammen)   |
| Medium-hard wood:<br>Cherry, fruit trees, Walnut        | Average                     | Slow combustion                                    | Dry walnut loses its sharp density; not be used in a chimney: spark hazard.  |
| Medium-hartes Holz:<br>Erle, Obst- und Nussbäume, Birke | Gut                         | Langsame Verbrennung                               | Gutes Brennholz  |
| Soft wood:<br>Birch, Alder, Poplar                      | Low                         | Rapid combustion                                   | Any piece of soft or medium wood will progress the lighting of the fire.   |
| Weichholz<br>Fichte, Tannen, Kiefer, Erle               | Duchschnittlich             | Schnelle Verbrennung                               | Sehr gut geeignet zum Anzünden eines Kamins. Schnelle hohe Temperaturen. Geeignet für einen schnellen Temperaturanstieg. |
| Soft wood:<br>resin trees Pine, Coniffer                | Low                         | Rapid combustion                                   | Has a reputation of pulluting the chimneys.  |
| Weichholz<br>Pappel, Birke                              | Niedrig                     | Schnelle Verbrennung                               | Hohe Asche Bildung. Kaum Heizleistung.   |



8-year warranty on:  
the general structure  
8 Jahre Garantie auf  
den Stahlkörper. Unsere  
Kamine brauchen keine  
Feinstaubfilter.



PASSION FOR FIRE

# Notes Notizen

---

---

---

---

---

---

---

---

---

---

---

---

---

---

---

---

---

---

---

---

---

---

---

---

---



Even though we use every means available to offer you the best service, we are not free of human or mechanical mistakes. It is possible that certain information is outdated, since we keep on optimizing our products. This means that certain products can differ from the illustrations in this catalogue. M-Design has the right to change prices and models without prior notice and denies any responsibility from judicial proceeding based on this catalogue.

Selbst wenn wir alle möglichen Ressourcen zutreffen um Ihnen den besten Service zu bieten, sind wir nicht gegen menschliche oder mechanische Fehlern geschützt. Es kann vorkommen daß bestimmte Daten veraltet sind, da wir weiterhin unsere Produkte verbessern. Bestimmte Produkte können daher von den Abbildungen in diesem Katalog abweichen. M-Design behält sich das Recht vor, Preise und Modelle ohne Vorankündigung zu ändern und übernimmt keinerlei Verantwortung für den Fall der Rechtsverfolgung zu diesem Katalog.



The paper used for this catalogue comes from a sustainably managed forest.

Das Papier in diesem Katalog stammt aus nachhaltig bewirtschafteten Wäldern.



PASSION FOR FIRE



BEZOEK ONZE WEBSITE  
CONSULTEZ NOTRE SITE WEB

VISIT OUR WEBSITE  
BESUCHEN SIE UNSERE WEBSITE

[WWW.M-DESIGN.BE](http://WWW.M-DESIGN.BE)

